



Move & Traffic Controls GmbH

Bouchéstraße 12, Haus 1
12435 Berlin, Germany

Phone +49 (0)30 53 31 14 -70
Fax +49 (0)30 53 31 14 -80
E-Mail info@mtcontrols.de

www.mtcontrols.de



→ moving safely

Sensoren und Sensorsysteme ...

... ein Programm auf modernster Basis. Welche die für Ihre Anwendung optimale Technologie ist, entscheiden wir gemeinsam in einem Gespräch. Aktivinfrarot, Lasertechnologie oder Bildverarbeitung bilden hierfür die Grundlage.

Zur Sicherheit ...

... für die Fahrgäste beim Ein- und Aussteigen beispielsweise ist unsere Serie Trafficon entstanden, die mit Sicherheit zu den innovativsten Türraumüberwachungssystemen auf dem Markt zählt.

Für die automatische Vermessung von Verschleißteilen wie Bremsbeläge oder Stromabnehmer bei Fahrzeugen, selbstverständlich während der Fahrt, bieten wir unterschiedliche Mess- und Diagnosesysteme an.

So können Sie für sich und Ihre Kunden die Alleinstellungsmerkmale von unseren Sensoren als Wettbewerbsvorteil nutzen. Genau das ist ...

... **der entscheidende Vorteil!**

Sensors and sensor systems ...

... a program based on cutting-edge technology. A decision about the most suitable technology for your application is made during a joint meeting. Active infrared, laser technology or image processing provide the basis for this.

Passenger safety ...

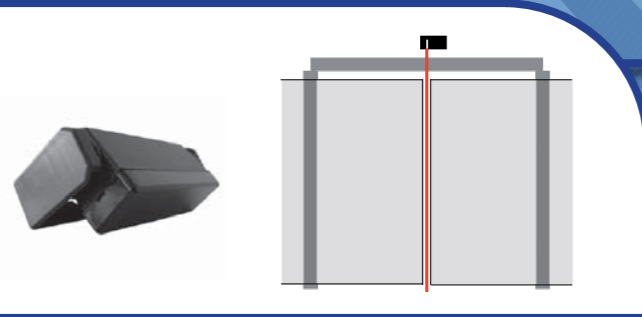
... when getting on and off public transport is a number one priority and the reason for the development of our Trafficon series, which is one of the most innovative door monitoring systems.

We offer various measuring and diagnostic systems for the automatic measurement of wear parts as break pads or pantograph on moving vehicles.

The unique selling proposition of our sensors provides you and your customers with a competitive edge. And that is ...

... **the main advantage!**

TRAFFICONSINGLE



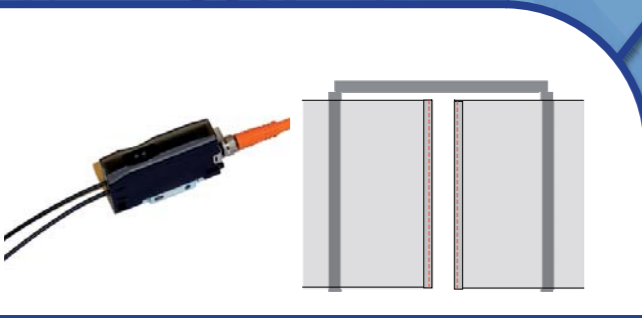
Aktiv Infrarot Lichttaster zur Absicherung der Schließkante

- Sicheres Erfassen auch kleiner Objekte
- Kombinierbar mit Druckwellensensor oder Kontaktleiste
- Markierung des unsichtbaren Detektionsstrahls
- Sofortdiagnose
- Vandalismus und Störungsanzeige

Active infrared scanner for closing safety edges

- Secure detection even of small objects
- Can be combined with a pressure-wave sensor or electric safety edge
- Marking of the invisible detection beam
- Immediate diagnosis
- Vandalism and fault display

TRAFFICONTACT



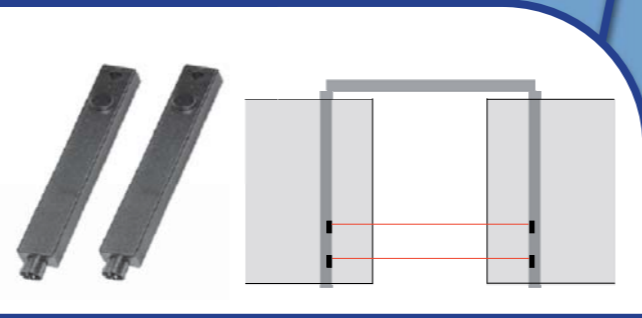
Schaltleiste für die Absicherung von Schließkanten

- Völlig neuartiges Patent
- Zertifizierung gemäß Bahnnorm EN 50155
- Lückenlose Überwachung der Haupt- und Nebenschließkante
- Erkennung von kleinen Objekten (3mm)
- Immun gegen Verschmutzung, Regen, Schnee und elektromagnetische Störungen
- Sehr kleines Sensorelement, auch für ausgefallene Türprofile
- Empfindlichkeit 360°

Safety edges for even safer closing edges

- completely new patent
- Certification in accordance with railway standard EN50155
- Gapless protection at the main and secondary closing edge
- Tiniest objects will be recognized (3mm)
- Immune against dirt, rain, snow and electromagnetic interferences
- Very small sensor element, enabled extreme door profiles
- Sensitivity 360°

TRAFFICONELINE



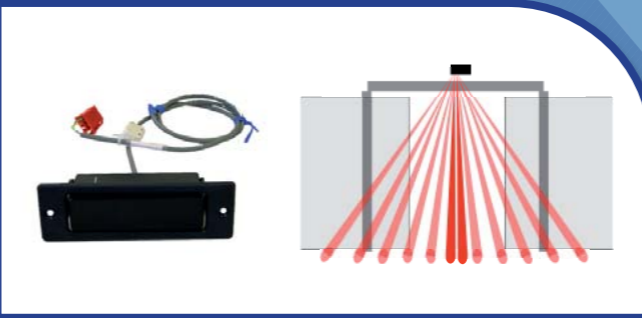
Türüberwachung mit einem oder zwei Lichtstrahlen

- Zertifizierung gemäß Bahnnorm EN 50155
- Miniaturbauform
- Ideal zum Einbau in Türprofilen oder Rahmen
- Problemlose Installation ohne Ausrichtprobleme
- Testfunktion

Door monitoring with one or two light beams

- Certification in accordance with railway standard EN50155
- Miniature design
- Ideal for installation in door profiles or frames
- Easy installation without alignment problems
- Test function

TRAFFICONLINE



Energie-Lichttaster zur Türraumüberwachung

- Zertifizierung gemäß Bahnnorm EN 50155
- Dynamische Schließkantenüberwachung über die gesamte Türbreite
- Automatische Anpassung an die Witterungsverhältnisse
- Teach-In
- Einfache Montage und Inbetriebnahme

Energetic light scanner for door monitoring

- Certification in accordance with railway standard EN50155
- Dynamic closing safety edge over the complete door width
- Automatic adjustment to weather conditions
- Teach-In
- Simple Installation and start up



Mess- und Diagnosesysteme

Für die automatische Vermessung von Verschleißteilen wie Bremsbeläge oder Stromabnehmer bei Fahrzeugen – selbstverständlich während der Fahrt – bieten wir unterschiedliche Messsysteme an.

UVIS, ein von uns entwickeltes und patentiertes Fahrzeugunterboden-Kontrollsystem, dient der automatischen Erfassung und Untersuchung von Fahrzeugunterböden – ebenfalls bei fließendem Verkehr.

Key facts

- Große Messgenauigkeit
- Zügige Vermessung bei fließendem Verkehr
- Kosteneffizienz durch geringen Bau- und Personalaufwand
- Einsatz modernster Software

Measurement and diagnostic systems

We offer various measuring systems for the automatic measurement of wear parts as break pads or pantograph on moving vehicles.

UVIS, an under vehicle inspection system developed and patented by us, is used to automatically detect and inspect the underside of vehicles also while the vehicle is travelling.

Key facts

- High measuring accuracy
- Rapid measurements of moving traffic
- Cost efficiency due to low installation and personnel costs
- Application of state-of-the-art software