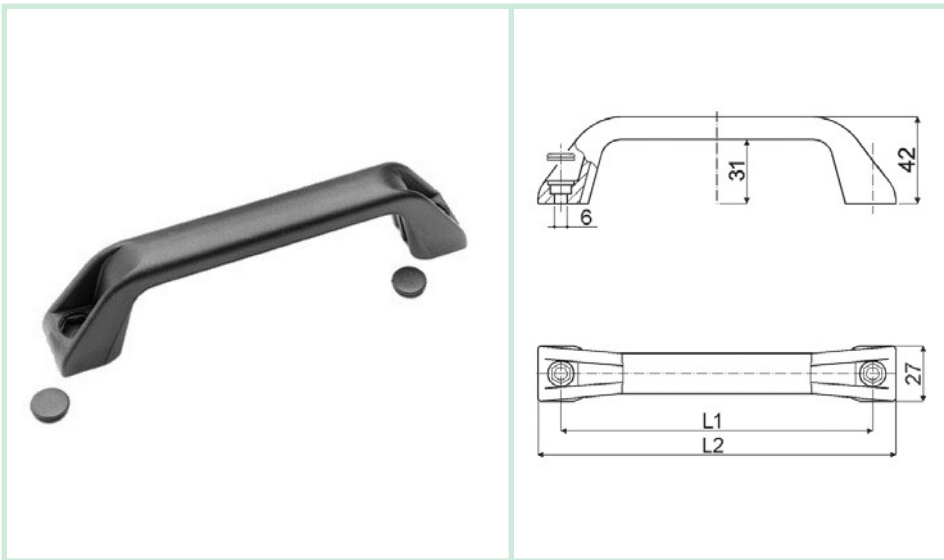









# P.56



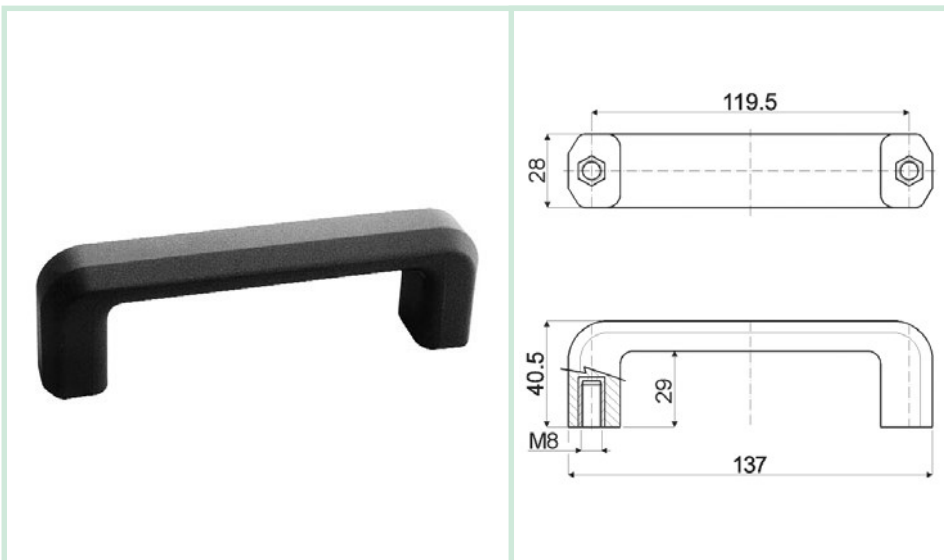
### Caratteristiche - Features

-  PA6 + FV
-  Secondo codice  
According to item code
-  50 pezzi - pieces
-  12,7 dm³
-  2.700 g
-  4 (pag. 28)
-  Sezione tecnica - *Technical section*  
pag. 30 - 50








### Versioni disponibili / Available versions

P.56	Cod.		L1	L2	◀	✕	▶
	66327	nero - black	149 mm	171 mm	•		
	67538	grigio - grey Ral 7012	149 mm	171 mm		•	500
	67478	nero - black	160 mm	182 mm		•	

# P.57



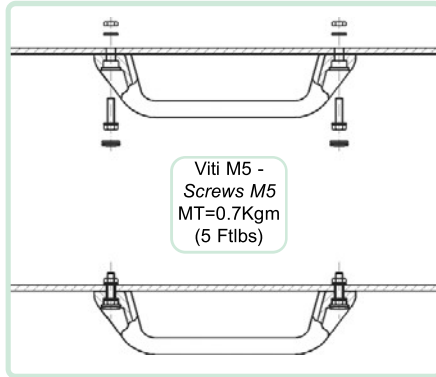
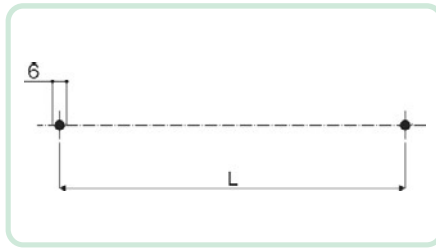
### Caratteristiche - Features

-  Termoisolante - *Thermosetting handle*
-  Nero - Black
-  50 pezzi - pieces
-  12,7 dm³
-  5.000 g
-  -
-  Sezione tecnica - *Technical section*  
pag. 30 - 50

### Versioni disponibili / Available versions

P.57	Cod.	◀	✕	▶
	65277		•	

P.56



Dima di foratura e di fissaggio  
Drilling and fixing template  
Cod.66327-67538 L = 149 mm  
Cod.67478 L = 160 mm

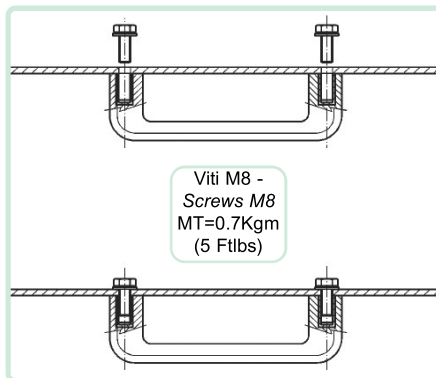
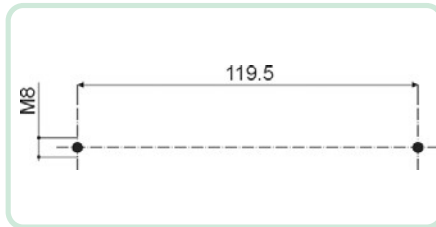


Viti e rondelle non sono comprese nella confezione  
Screws and washers are not included in the package



Temperatura di esercizio -10/+120 °C  
Working temperature

P.57



Dima di foratura e di fissaggio  
Drilling and fixing template

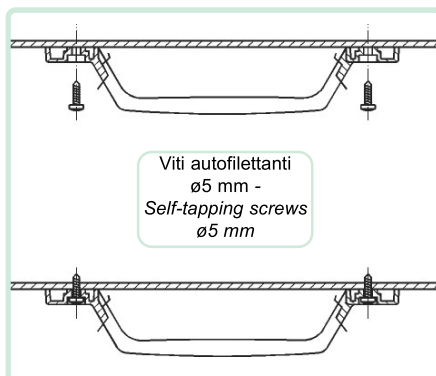
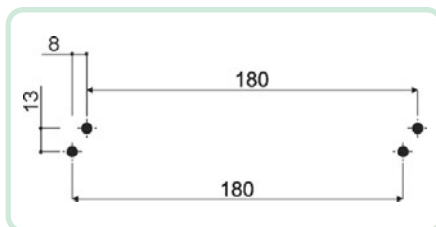


Viti e rondelle non sono comprese nella confezione  
Screws and washers are not included in the package



Temperatura di esercizio +10/+70 °C  
Working temperature

P.58



Dima di foratura e di fissaggio  
Drilling and fixing template



Viti e rondelle non sono comprese nella confezione  
Screws and washers are not included in the package



Temperatura di esercizio -10/+120 °C  
Working temperature