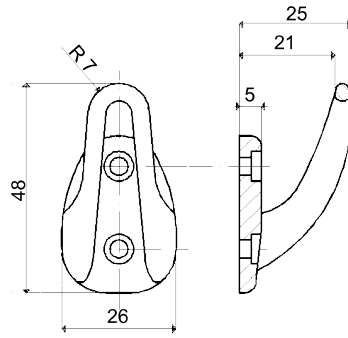


P.293



Caratteristiche - Features



Poliammide
Polyamide



Nero / Black



100 pezzi - pieces



2,1 dm³



710 g

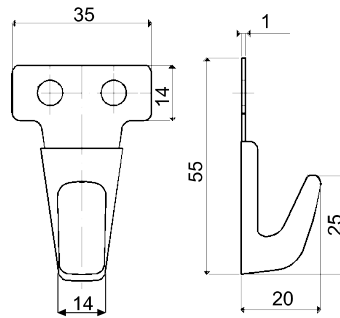


Sezione tecnica - Technical section
pag.18 - 23

P.293 gancio appendiabiti - hanger

Cod.				
62818				

P.92



Caratteristiche - Features



Corpo in poliammide rinforzata, inserto in acciaio
Body in reinforced polyamide, steel plate



Secondo codice - According to item code



100 pezzi - pieces



2,1 dm³



1.600 g

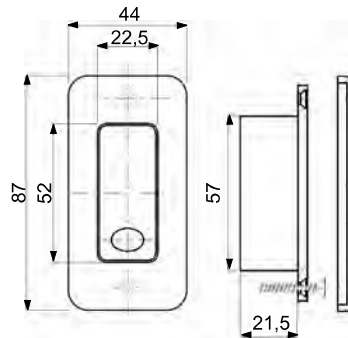


Sezione tecnica - Technical section
pag.18 - 23

P.92 gancio appendiabiti - hanger

Cod.	Colore - Colour			
67137	nero / black		•	500
60778	grigio / grey Ral. 7012		•	1500

P.326



Caratteristiche - Features



Poliammide
Polyamide



Nero / Black



100 pezzi - pieces



24,3 dm³



4.350 g

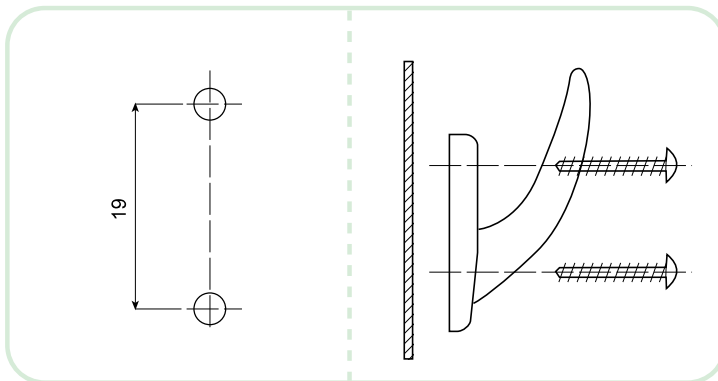


Sezione tecnica - Technical section
pag.18 - 23

P.326 gancio appendiabiti a scomparsa - click back garments hanging hook

Cod.				
61662				

P293



Dima di foratura
Drilling template



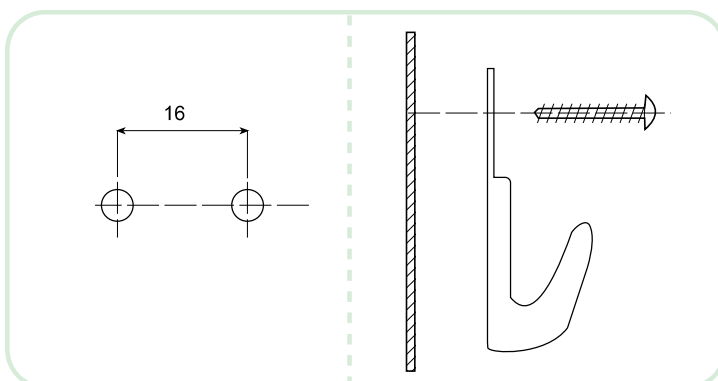
Fissaggio - Fixing
viti autofilettanti Ø 3,5-4 mm a testa piana (non comprese nella confezione) fori di fissaggio da dimensionarsi a seconda del materiale del supporto.
Ø 3,5-4 mm button head autothreading screws (not included in the package), fixing holes to be dimensioned according to the material of the support.

Caratteristiche - Features



Temperatura di esercizio: -10/120°C
Working temperature: -10/120°C

P92



Dima di foratura
Drilling template



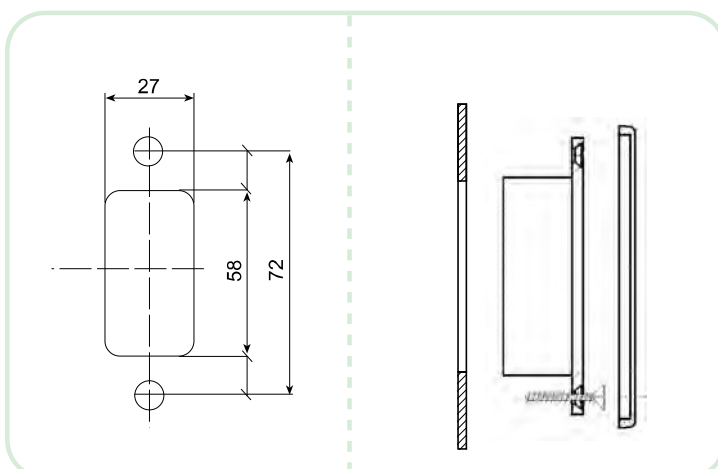
Fissaggio - Fixing
viti autofilettanti Ø 6 mm a testa piana (non comprese nella confezione) fori di fissaggio da dimensionarsi a seconda del materiale del supporto.
Ø 6 mm button head autothreading screws (not included in the package), fixing holes to be dimensioned according to the material of the support.

Caratteristiche - Features



Temperatura di esercizio: -10/120°C
Working temperature: -10/120°C

P326



Dima di foratura
Drilling template



Fissare il supporto con apposite viti (viti non comprese nella confezione), che vengono in seguito coperte da apposito tappo.
Fix the support with appropriate screws (not included in the package) It can be installed by using two self-installing screws to be cover by a special cap.



1 Il gancio fuoriesce a scatto solo spingendo sull'apposito tasto. E' richiudibile semplicemente facendo leva sul gancio.
Se non utilizzato può essere richiuso.
1 The hook come out only by pushing a special button. It can be shutted back by pulling the hook
In case you do not use it, just shut it back

Caratteristiche - Features



Temperatura di esercizio: -10/120°C
Working temperature: -10/120°C

