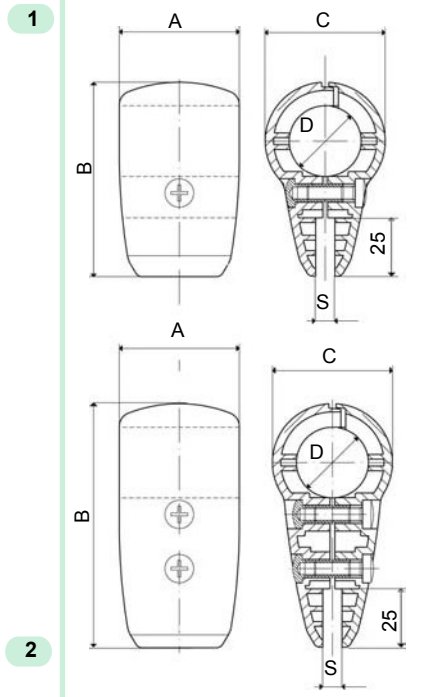


# P.36



**Caratteristiche - Features**



Semigusci in poliammide rinforzata  
Viti e rivetti filettati in acciaio Inox  
*Semi-support reinforced polyamide  
Inox screws and threaded rivets*



Secondo codice - *According to item code*



20 pezzi - *pieces*



Secondo codice - *According to item code*



Secondo codice - *According to item code*



1 - 2 (pag.28)



Sezione tecnica - *Technical section*  
pag. 42 - 32

**Versioni disponibili / Available versions**

P.36	supporto per vetri - diving window support																												
	Cod.	Colore - Colour	Tipo - Type	Dmm	S	A	B	C	dm <sup>3</sup>																				
	68977	nero / black	1 corto short	Ø 30	6	50	82,5	50	7,0	2.000	.	.	160																
	66248	grigio / grey Ral 7037			8									1.900	.	.	160												
	66238	giallo / yellow Ral 1023			Ø 35									6				55	87,5	55	12,7	2.200	.	.	160				
	69281	rosso / red Ral 3020												8												2.100	.	.	160
	68987	nero / black												2												lungo long			
	66268	grigio / grey Ral 7037		8	2.900	.	.	160																					
	66258	giallo / yellow Ral 1023		Ø 35	6				55	111	55	12,7	2.900	.	.	160													
	68997	nero / black				8	2.900	.									.	160											
	66288	grigio / grey Ral 7037		2	lungo long	Ø 35	6		111	55	12,7	2.900	.	.	160														
	66278	giallo / yellow Ral 1023						8								2.900	.	.	160										
	69009	rosso / red Ral 3020	2	lungo long	Ø 35	6	111	55	12,7	2.900	.	.	160																
	69007	nero / black												8	2.900	.	.	160											
	66308	grigio / grey Ral 7037	2	lungo long	Ø 35	6	111	55	12,7	2.900	.	.	160																
	66298	giallo / yellow Ral 1023												8	2.900	.	.	160											
	69017	nero / black	2	lungo long	Ø 35	6	111	55	12,7	2.900	.	.	160																
	66328	grigio / grey Ral 7037												8	2.900	.	.	160											
	66318	giallo / yellow Ral 1023	2	lungo long	Ø 35	6	111	55	12,7	2.900	.	.	160																
	69027	nero / black												8	2.900	.	.	160											
	66348	grigio / grey Ral 7037	2	lungo long	Ø 35	6	111	55	12,7	2.900	.	.	160																
	66338	giallo / yellow Ral 1023												8	2.900	.	.	160											
	64438	nero / black	2	lungo long	Ø 35	6	111	55	12,7	2.900	.	.	160																
	66368	grigio / grey Ral 7037												8	2.900	.	.	160											
	66358	giallo / yellow Ral 1023	2	lungo long	Ø 35	6	111	55	12,7	2.900	.	.	160																
	64448	nero / black												8	2.900	.	.	160											
	66388	grigio / grey Ral 7037	2	lungo long	Ø 35	6	111	55	12,7	2.900	.	.	160																
	66378	giallo / yellow Ral 1023												8	2.900	.	.	160											

Altri colori a richiesta - *On request personalized colours*

P36



rivetti Ø 7,5  
rivets Ø 7,5



viti / screws M6

Foto a lato  
See picture

Fissaggio con viti e rivetti compresi nella confezione.  
Fixing screws and rivets included in the package.  
Non è necessario forare il tubo  
It is not necessary to drill the tube

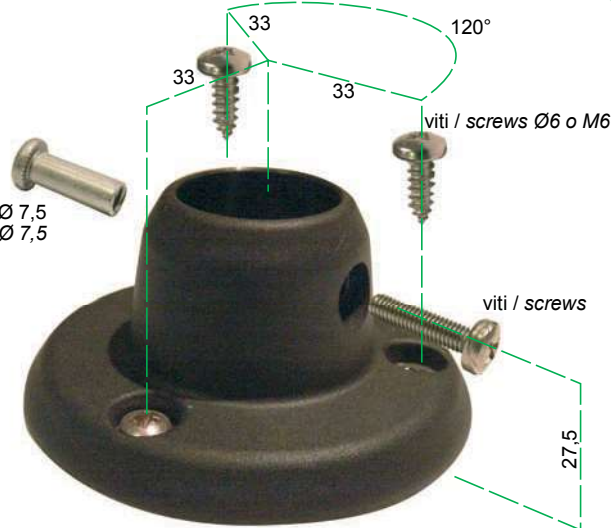
Caratteristiche - Features

Temperatura di esercizio: -10/120°C  
Working temperature: -10/120°C

P32



rivetti Ø 7,5  
rivets Ø 7,5



viti / screws Ø6 o M6

viti / screws

Foto a lato  
See picture

Fissaggio al tubo con vite e rivetto (comprese nella confezione)  
Fixing screw and rivet (included in the package)  
Fissaggio al pavimento o al soffitto con viti Ø6 o M6 (non comprese nella confezione) e fori da dimensionarsi a seconda del materiale di supporto.  
Fixing to the floor or to the ceiling by adequately sized screws Ø6 or M6 (not included in the package)

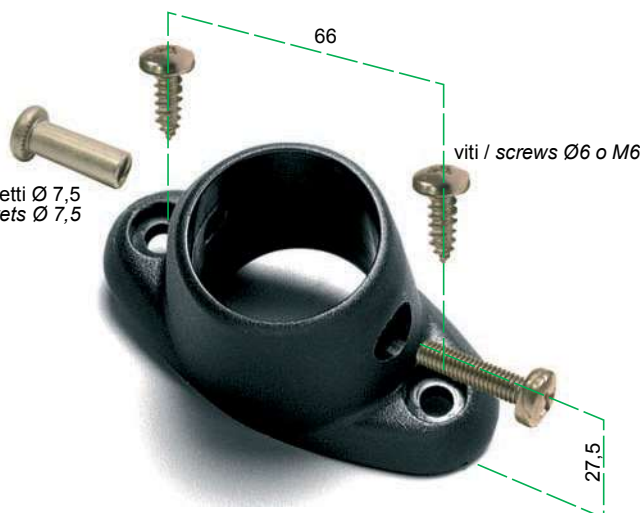
Caratteristiche - Features

Temperatura di esercizio: -10/120°C  
Working temperature: -10/120°C

P33



rivetti Ø 7,5  
rivets Ø 7,5



viti / screws Ø6 o M6

Foto a lato  
See picture

Fissaggio al tubo con vite e rivetto (comprese nella confezione)  
Fixing screw and rivet (included in the package)  
Fissaggio al pavimento o al soffitto con viti Ø6 o M6 (non comprese nella confezione) e fori da dimensionarsi a seconda del materiale di supporto.  
Fixing to the floor or to the ceiling by adequately sized screws Ø6 or M6 (not included in the package)

Caratteristiche - Features

Temperatura di esercizio: -10/120°C  
Working temperature: -10/120°C