

P.390

Caratteristiche - Features



Carcassa e diffusori aria in ABS, vetrino di protezione luci in policarbonato
Body and air diffusers in ABS, light protection in polycarbonate



1= Mono luce/aria - Single light/air
2= Biluce - Double lamp
3= Biaria - Double air
4= Altoparlante - Loudspeaker



Grigio - Grey Ral 7043



50 pezzi (viti non incluse, copriviti ND)
50 pieces (screws not included, screw covers ND)



95,7 dm³



Secondo codice - According to item code



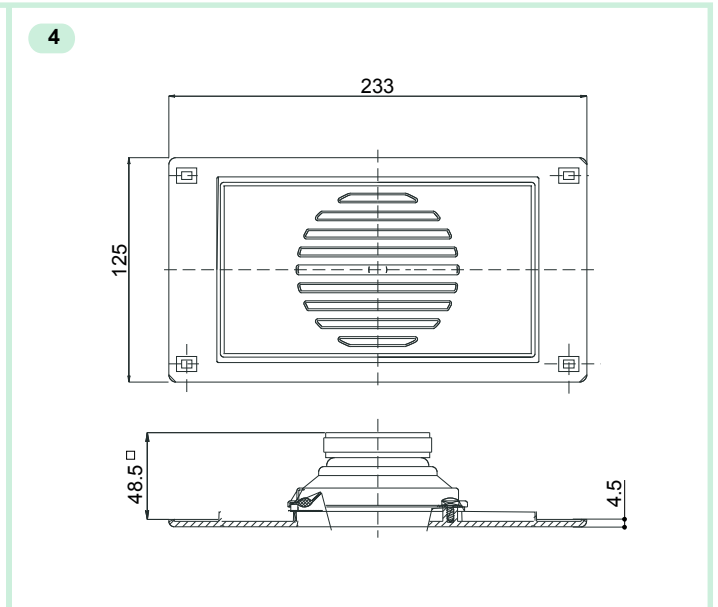
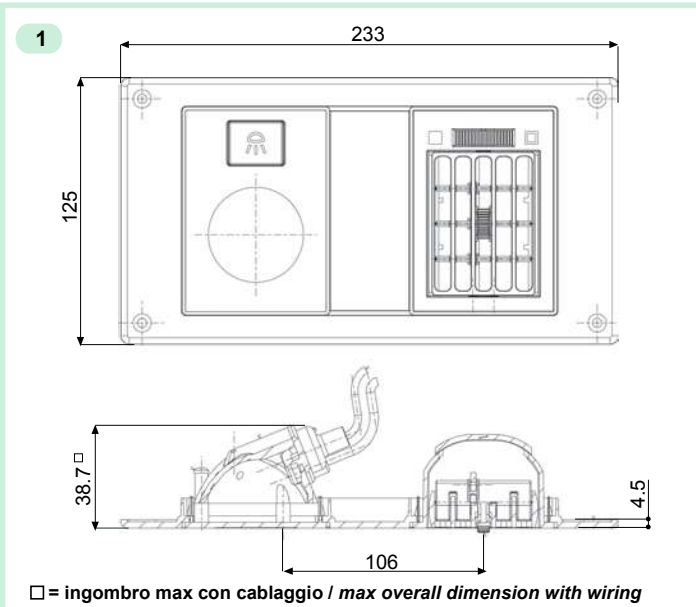
Tipo1-2 1 (pag. 42)



Tipo1-2 11,22 (pag. 42,43)



Sezione tecnica - Technical section
pag. 68-69



Versioni disponibili / Available versions

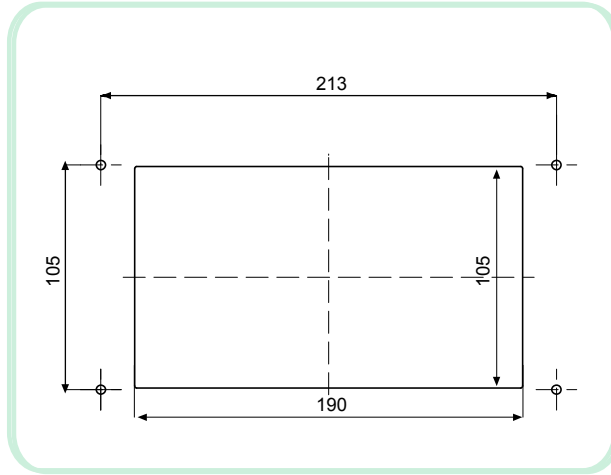
P.390									
Cod.	Tipo / Type	Tipo / Type BA 15S							
66929	1	NI (max 5W)	•		•		13.000		•
66939	2		•		•		12.700		•
66919	3						13.200		•
67209	4			•			12.000		•

NI = non incluso / not included

ND = non disponibile / not available

Caratteristiche tecniche / Technical features

P.390



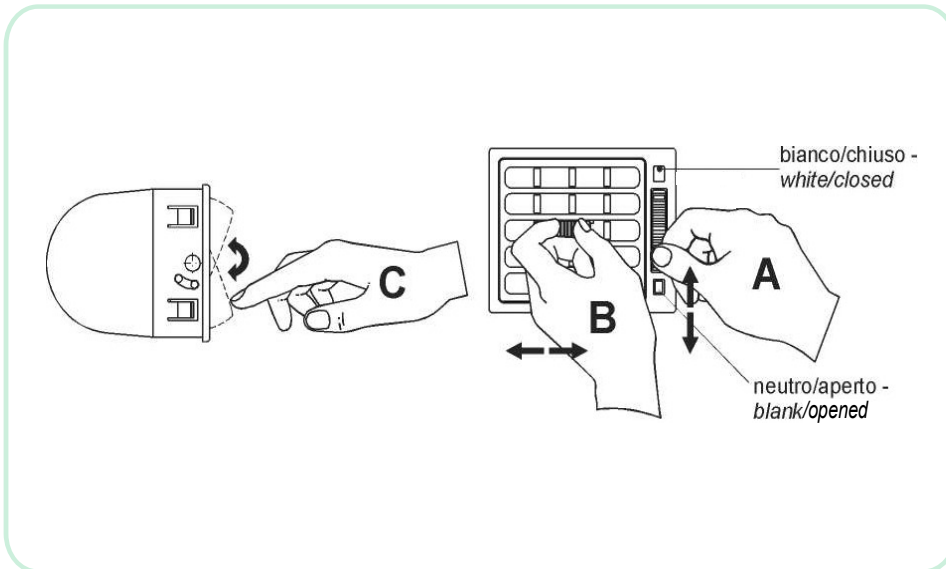
Dima di foratura
Drilling template



Fissaggio - Fixing
viti autofilettanti Ø 3,9 mm a testa piana (non comprese nella confezione) fori di fissaggio da dimensionarsi a seconda del materiale del supporto.

Ø 3,9 mm button head autothreading screws (not included in the package), fixing holes to be dimensioned according to the material of the support.

Caratteristiche diffusori aria / Air diffusers features



A Parzializzazione, chiusura e orientamento flusso aria
Air flow choking, closing and adjustment
B Orientamento flusso aria
Air flow adjustment

Caratteristiche - Features



Sezione utile passaggio aria: 1.000 mm²
Open air flow section: 1.000 mm²

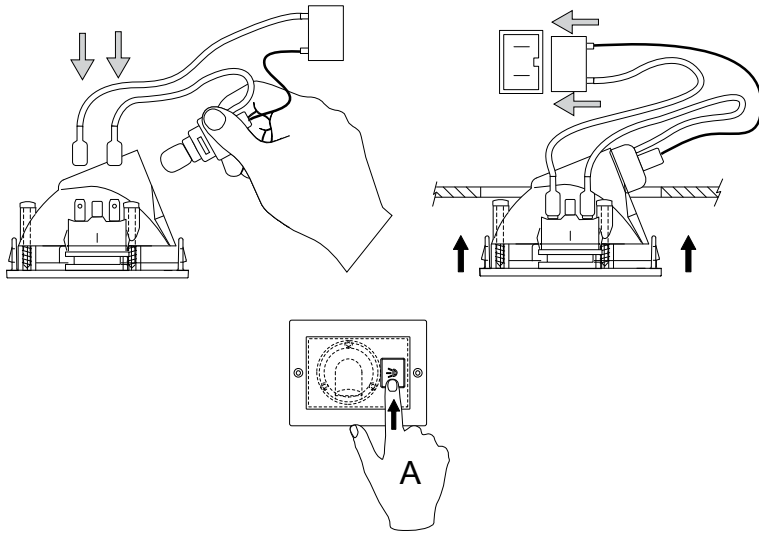


Temperatura di esercizio: -10/70°C
Working temperature: -10/70°C



Comportamento alla fiamma conforme dir.95/28/EC-
Behaviour under flame agree to 95/28/EC directive

P.390



Il multiset viene fornito privo di lampadine, scegliere tra quelle al punto 11 a Pag 42 e assemblarle come fig. a lato. Per cambiare una lampadina bruciata è necessario smontare il Multiset, togliere il portalampada dalla sede del gruppo luce, poi svitare la lampadina e sostituirla (BA15S 24V o 12V Max 5 W)

The Multiset is supplied without bulbs; choose them from amongst the ones listed at item 11 on page 42, and assemble them as shown. To replace a burnt out bulb, remove the multiset and the lamp holder from the light unit seat; unscrew the bulb and replace it (BA15S 24V or 12V Max 5W)



Temperatura di esercizio: -10/120°C
Working temperature: -10/120°C



Comportamento alla fiamma conforme dir.95/28/CE
Behaviour under flame agree to 95/28/EC directive



12 - 24 Volt.



Lampadina / Bulb Max 5Watt

Caratteristiche cablaggi / Wirings features



Valido solo per codice
Available only for cod.:

66919
66929
66939
67209

Prova intensità luminosa:

Condizioni: lampada tipo BA15S - 5Watt
alimentazione 24 Volt D.C.
Rilevamento dati con Luxmetro digitale ad una distanza della sorgente luminosa di 700 mm

Light intensity test:

Conditions: bulb type BA15S - 5Watt
power supply: 24 Volt D.C.
The test was made with digital Luxmeter at distance of 700 mm from light source

