

de **BHM 09S Handmikrofon**  
en **BHM 09S Hand microphone**  
fr **BHM 09S Microphone à main**  
es **BHM 09S Micrófono de mano**

Datenblatt  
Data sheet  
Fiche technique  
Hoja de datos



**BOSCH**

**de BHM 09S**

Handmikrofon mit Schalter (7 620 230 012 001) zur Anwendung bei Busanlagen.

**en BHM 09S**

Hand microphone with switch (7 620 230 012 001) for use with coach systems.

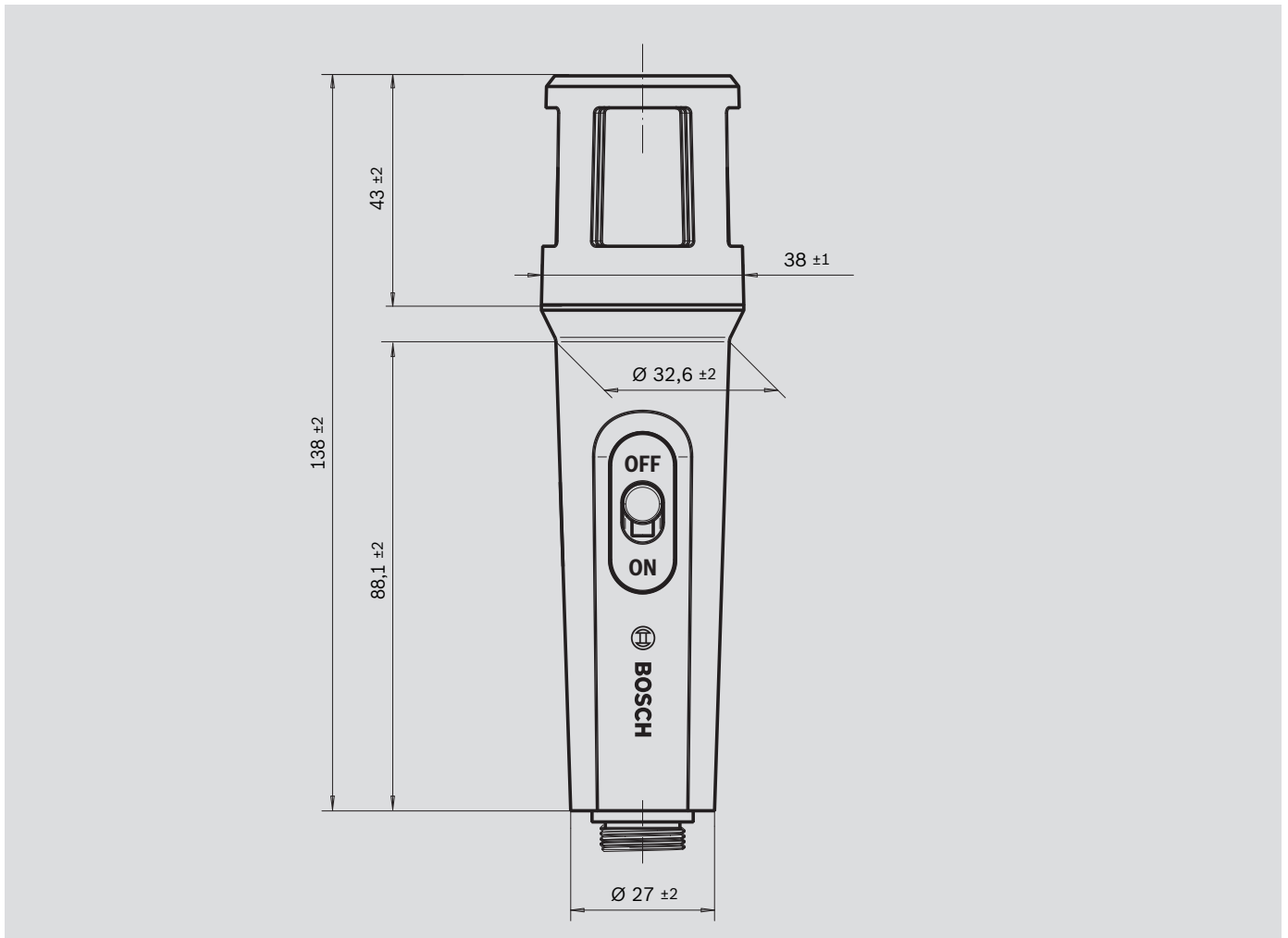
**fr BHM 09S**

Microphone à main avec interrupteur (7 620 230 012 001) destiné aux installations d'autocar.

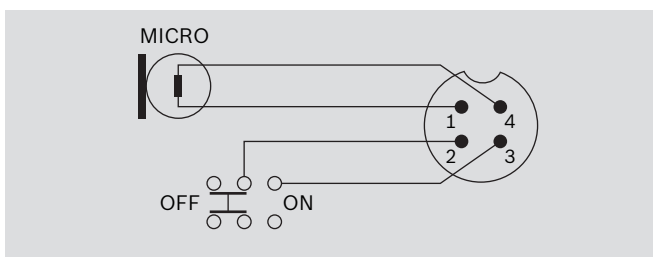
**es BHM 09S**

Micrófono de mano con interruptor (7 620 230 012 001) para empleo en instalaciones de bus.

de **Maßzeichnung**  
en **Dimensioned drawing**  
fr **Dessin coté**  
es **Dibujo acotado**



de **Schaltbild**  
en **Schematic diagram**  
fr **Schéma des connexions**  
es **Esquema de conexión**



de **Technische Daten**

Wandlerprinzip	dynamisch
Richtcharakteristik	Niere
Übertragungsbereich	100 – 10 000 Hz
Empfindlichkeit	-79 ±3 dB (1kHz, 0dB = 1V/μ bar)
Nennimpedanz	250 Ω
Temperaturbereich	-20°C bis +80°C

en **Specifications**

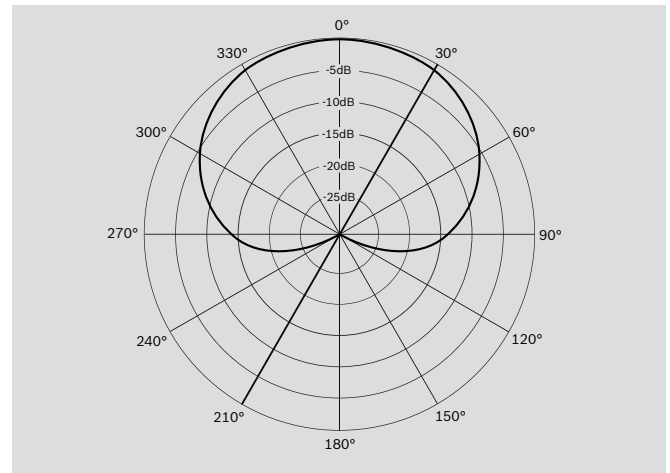
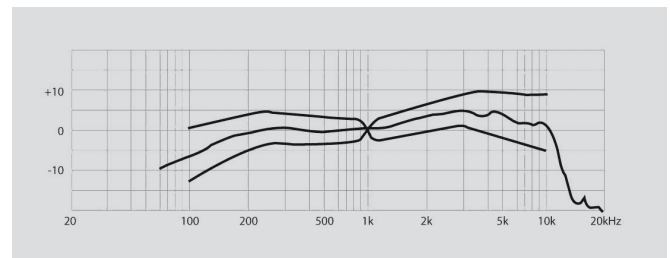
Transducer principle	dynamic
Directional characteristics	cardioid
Frequency response	100 – 10 000 Hz
Sensitivity	-79 ±3 dB (1kHz, 0dB = 1V/μ bar)
Nominal impedance	250 Ω
Operating temperature	-20°C to +80°C

fr **Données techniques**

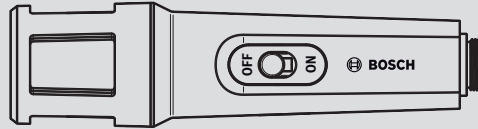
Principe transducteur	dynamique
Directivité	cardioïde
Réponse en fréquence	100 – 10 000 Hz
Sensibilité	-79 ±3 dB (1kHz, 0dB = 1V/μ bar)
Impédance nominale	250 Ω
Température de fonctionnement	-20°C à +80°C

es **Especificaciones**

Principio de transducción	dinámico
Característica de directividad	cardioide
Respuesta	100 – 10 000 Hz
Sensibilidad	-79 ±3 dB (1kHz, 0dB = 1V/μ bar)
Impedancia nominal	250 Ω
Temperatura de funcionamiento	-20°C a +80°C

de **Richtdiagramm**en **Pickup pattern**fr **Diagramme directionnel**es **Diagrama direccional**de **Sollfrequenzkurve (±3 dB)**en **Nominal frequency curve (±3 dB)**fr **Courbe de fréquence nominale (±3 dB)**es **Curva de frecuencia teórica (±3 dB)**

de **Sonderzubehör**  
 en **Special accessories**  
 fr **Accessoires spéciaux**  
 es **Accesorios especiales**

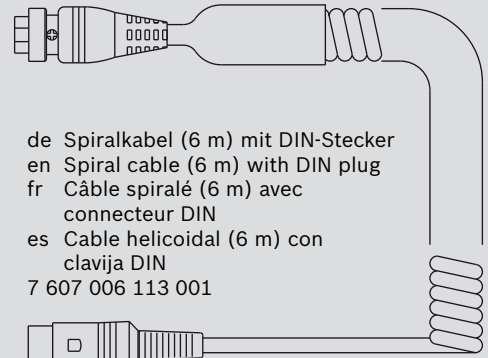
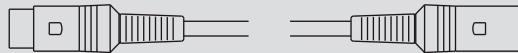


**CCU 02**

**CRD 47**

**BPA 49**

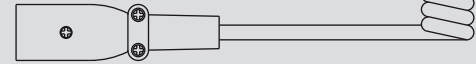
de Verlängerungskabel (3 m)  
 en Extension cable (3 m)  
 fr Rallonge (3 m)  
 es Cable alargador (3 m)  
 7 607 006 118 001



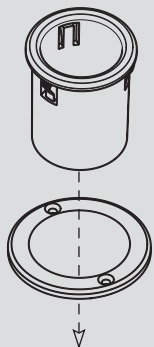
de Spiralkabel (6 m) mit DIN-Stecker  
 en Spiral cable (6 m) with DIN plug  
 fr Câble spiralé (6 m) avec  
 connecteur DIN  
 es Cable helicoidal (6 m) con  
 clavija DIN  
 7 607 006 113 001



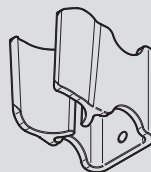
de Spiralkabel (6 m) mit XLR-Stecker  
 en Spiral cable (6 m) with XLR plug  
 fr Câble spiralé (6 m) avec  
 connecteur XLR  
 es Cable helicoidal (6 m) con  
 clavija XLR  
 7 607 006 115 001



de XLR-Buchse (10 Stk.)  
 en XLR socket (10 pcs)  
 fr Prise XLR (10 U)  
 es Hembra XLR (10 uds.)  
 7 607 020 015 001



de Mikrofonhalter  
 en Microphone holder  
 fr Support de microphone  
 es Soporte de micrófono  
 7 620 270 001 001



de Befestigungsclip  
 en Mounting clip  
 fr Clip de fixation  
 es Clip de sujeción  
 7 620 270 000 001

**Robert Bosch Car Multimedia GmbH**  
 Robert-Bosch-Straße 200  
 31139 Hildesheim  
 Germany  
[www.bosch-professional-systems.com](http://www.bosch-professional-systems.com)