



Coach DVD Radio CAD 12

7 620 210 015 (RC2)
7 620 210 020 (RC1)
7 620 210 021 (RC4)
7 620 210 022 (RC5)



BOSCH

de Datenblatt
en Data sheet
fr Feuille de données
es Hoja de datos

de Technische Daten	
Betriebsspannung:	12 V
Ruhestromaufnahme	< 1 mA
Betriebstemperatur	-20° C bis +70° C
Verstärker	
Ausgangsleistung	2 x 20 Watt V rms an 4 Ohm
Preamp-Ausgang	2 x 1.0 V rms
Tuner	
Wellenbereiche Europa	VHF (FM): 87.5 – 108 MHz MW: 522 – 1629 kHz LW: 153 – 279 kHz SW: 5800 – 6300 kHz
NAFTA-Wellenbereiche	FM: 87.7 – 107.9 MHz AM: 530 – 1710 kHz WTH: 162.4 – 162.55 MHz
APAC- und MENA-Wellenbereiche	FM: 87.5 – 108.0 MHz AM: 531 – 1602 kHz
Wellenbereiche Südamerika	FM: 87.5 – 108.0 MHz AM: 530 – 1710 kHz
Wellenbereiche Taiwan	FM: 87.7 – 107.9 MHz AM: 531 – 1602 kHz
Wellenbereiche Philippinen:	FM: 87.5 – 108.0 MHz AM: 522 – 1629 kHz
Wellenbereiche Australien/Neu-Seeland:	FM: 87.5 – 108.0 MHz AM: 522 – 1710 kHz
Video	
Laser	655/785 nm
Farbnormen	PAL, NTSC
Frequenzbereich	20 Hz bis 20 kHzq
Video-Ausgangspegel	
Graustufen	1,0 Vpp, 75 Ω
Disc-Formate	DVD/CD mit 12 cm oder 8 cm Durchmesser DVD±R/±RW Audio/Video DVD mit UDF-Dateisystem CD-DA (Audio-CD), CD-R, CD-RW Video CD (VCD) Super Video CD (SVCD) MP3 CD mit MP3-Dateien zur Musikwiedergabe. Es werden nur MP3-CDs der Formate „Joliet“ oder „ISO 9660“ unterstützt.
Gewicht	ca. 1,42 kg
Abmessungen (BxHxT in mm)	178 x 50 x 162
Normen	CE, E1, FCC, RoHS, MVSS302

Beschreibung

Das Coach DVD Radio CAD 12 ist ein Radiogerät mit DVD Laufwerk, welches als Einzelgerät (stand alone) betrieben werden kann. An das Radio CAD 12 können zusätzlich eine externe Video Quelle z.B. DVD-Changer oder ein DVBT-Tuner, verschiedene Arten von externen Audioquellen über Front-AUX-IN-Buchse oder über USB angeschlossen werden.

Für Mikrofondurchsagen ist das Coach DVD Radio CAD 12 mit einem Mikrofoneingang ausgestattet. Das Mikrofon dient als Fahrermikrofon für Durchsagen und schaltet die Quellenwiedergabe stumm.

Die Mikrofonlautstärke wird mit dem Lautstärkereger während einer Durchsage eingestellt und gespeichert.

Über einen Mikrofonvorrangschalter (7 620 230 022) oder über das CMA 12 (7 607 273 008) kann ein zweites Mikrofon angeschlossen werden.

Mit dem „ON-Tipper“ oder mit der Fahrzeugzündung wird das Radio eingeschaltet. Bei ausgeschaltetem Radio kann das Coach DVD Radio CAD 12 auch mit Mikrofon für Durchsagen eingeschaltet werden. Die Grundfunktionen des Coach DVD Radio CAD 12 können in einem Menü aktiviert und eingestellt werden.

Nach dem Ausschalten bleiben alle eingestellte Werte und Funktionen gespeichert. Der Radioempfang ist regional zwischen Europa, NAFTA (Nordamerika/Mexiko), Südamerika und Asien einstellbar.

Die Tuner Region Einstellung muss für die Wellenbereiche Taiwan, Philippinen und Australien/Neu-Seeland ausschließlich im Werk bzw. bei den Servicestellen erfolgen. Siehe Annex 1 „Werkeinstellungen Coach DVD Radio CAD 12“.

Zur Senderspeicherung stehen 6 Speicherplätzen (FM1, FM2, FM-T, MW, LW und AM) zur Verfügung.

Mit dem eingebauten DVD-Laufwerk können handelsübliche Video und Audio DVDs, CDs, CD-Rs und CD-RWs (Ø 8 cm oder Ø 12 cm) mit MP3- und WMA-Dateien abgespielt werden. Mit der Taste „SBTL“ kann man den Untertitel ein- bzw. ausblenden und die Sprache der Untertitel auswählen.

Über einen Kamera-Umschalter (7 620 500 004) oder Videobox (7 620 200 024) können eine Rückfahr-Kamera und drei Innenraum-Kameras angeschlossen werden. Mit der Taste „CAM“ wird die gewünschte Kamera ausgewählt. Die Bildwiedergabe erfolgt über den Fahrermonitor.

Coach DVD Radio CAD 12 – Funktionen

- ▶ 1 DIN
- ▶ Tuner (FM, KW, MW, LW, WB)
- ▶ DVD Laufwerk
- ▶ Unterstützte Formate: Audio-CD, CD-R, CD-RW, MP3/WMA-CD
- ▶ Vier Regionalcodes verfügbar: RC1, RC2, RC4, RC5
- ▶ 1 Mikrofoneingang
- ▶ Connectivity (USB, Aux-In an Frontkappe)
- ▶ Integrierter IR-Empfänger

Lieferumfang

- ▶ Bedienungsanleitung
- ▶ Einbaurahmen
- ▶ Führungsbolzen
- ▶ Anschlusskabel für Kammer A (8 649 492 031)
- ▶ Anschlusskabel für Kammer B (8 649 493 005)
- ▶ Anschlusskabel für Kammer C1 (8 649 492 033)
- ▶ Anschlusskabel für Kammer C3 (8 649 492 022)
- ▶ Anschlusskabel für Kammer D (8 637 100 391)
- ▶ USB-Anschlusskabel (8 649 494 018):
Mini-USB auf USB Type A (600 mm)
- ▶ Mikrofon-Anschlusskabel (8 675 501 012)
- ▶ IR-Fernbedienung (inkl. zwei Batterien 1,5 V)
- ▶ Ausbauwerkzeug

en Technical data	
Operating voltage	12 V
Standby power consumption	<1 mA
Operating temperature	-20 °C to +70 °C
Amplifier	
Output power	2 x 20 watts V rms into 4 ohms
Preamp output	2 x 1.0 V rms
Tuner	
Wavebands in Europe	VHF (FM): 87.5–108 MHz MW: 522–1629 kHz LW: 153–279 kHz SW: 5800–6300 kHz
NAFTA wavebands	FM: 87.7–107.9 MHz AM: 530–1710 kHz WTH: 162.4–162.55 MHz
APAC and MENA wavebands	FM: 87.5–108.0 MHz AM: 531–1602 kHz
Wavebands in South America	FM: 87.5–108.0 MHz AM: 530–1710 kHz
Wavebands in Taiwan	FM: 87.7–107.9 MHz AM: 531–1602 kHz
Wavebands in the Philippines	FM: 87.5–108.0 MHz AM: 522–1629 kHz
Wavebands in Australia/New Zealand	FM: 87.5–108.0 MHz AM: 522–1710 kHz
Video	
Laser	655/785 nm
Color standards	PAL, NTSC
Frequency range	20 Hz to 20 kHz
Video output level	
Grayscale	1.0 Vpp, 75 Ω
Disc formats	DVD/CD with 12 cm or 8 cm diameter DVD±R/±RW Audio/video DVD with UDF file system CD-DA (audio CD), CD-R, CD-RW Video CD (VCD) Super video CD (SVCD) MP3 CD with MP3 files for music playback. Only “Joliet” or “ISO 9660” MP3 CD formats are supported.
Weight	Approx. 1.42 kg
Dimensions (WxHxD in mm)	178 x 50 x 162
Standards	CE, E1, FCC, RoHS, MVSS302,

Description

The Coach DVD Radio CAD 12 is a radio unit with a DVD drive that can be operated as a stand-alone unit. An external video source (e.g. a DVD changer or DVB-T tuner) can be connected to the Radio CAD 12 as well as various types of external audio source via the front AUX-IN socket or via USB.

The Coach DVD Radio CAD 12 is equipped with a microphone input for making microphone announcements. The microphone serves as a driver's microphone for making announcements and mutes the source that is playing.

The volume control is used to adjust and store the microphone volume during an announcement.

A second microphone can be connected via a microphone priority switch (7 620 230 022) or via the CMA 12 (7 607 273 008).

The radio is switched on with the “ON” button or vehicle ignition. When the radio is switched off, the Coach DVD Radio CAD 12 can also be switched on with the microphone in order to make an announcement. The basic functions of the Coach DVD Radio CAD 12 can be activated and adjusted in a menu.

After the unit is switched off, all the adjusted settings and functions remain stored in memory. The radio reception region can be set to Europe, NAFTA (North America / Mexico), South America or Asia.

The tuner region must only be set at the factory or at a service center for the wavebands in Taiwan, Philippines and Australia/New Zealand. See Annex 1 “Coach DVD Radio CAD 12 factory settings”.

The unit provides 6 memory banks for storing radio station presets (FM1, FM2, FM-T, MW, LW and AM).

The integrated DVD drive can play standard video and audio DVDs, CDs, CD-Rs and CD-RWs (Ø 8 cm or Ø 12 cm) containing MP3 and WMA files. You can use the “SBTL” button to display or hide subtitles as well as select the language of the subtitles.

A reversing camera and three interior cameras can be connected through a camera selector switch (7 620 500 004) or Videobox (7 620 200 024). The desired camera is then selected using the “CAM” button. The picture is displayed on the driver's monitor.

Coach DVD Radio CAD 12 – Functions

- ▶ 1 DIN
- ▶ Tuner (FM, SW, MW, LW, WB)
- ▶ DVD drive
- ▶ Supported formats: audio CD, CD-R, CD-RW, MP3/WMA-CD
- ▶ Four regional codes available: RC1, RC2, RC4, RC5
- ▶ 1 Microphone input
- ▶ Connectivity (USB, Aux-In on the front panel)
- ▶ Integrated IR receiver

Scope of delivery

- ▶ User manual
- ▶ Mounting frame
- ▶ Guide pin
- ▶ Connection cable for chamber A (8 649 492 031)
- ▶ Connection cable for chamber B (8 649 493 005)
- ▶ Connection cable for chamber C1 (8 649 492 033)
- ▶ Connection cable for chamber C3 (8 649 492 022)
- ▶ Connection cable for chamber D (8 637 100 391)
- ▶ USB connecting cable (8 649 494 018):
Mini-USB to USB type A (600 mm)
- ▶ Mic connection cable (8 675 501 012)
- ▶ IR remote control (including two 1.5 V batteries)
- ▶ Removal tools

fr Caractéristiques techniques	
Tension de service	12 V
Puissance absorbée au repos	< 1 mA
Température de service	de -20°C à +70°C
Amplificateur	
Puissance de sortie	2 x 20 watts V RMS sur 4 ohms
Sortie préampli	2 x 1.0 V RMS
Tuner	
Gammes d'ondes Europe	VHF (FM) : 87.5 – 108 MHz PO : 522 – 1629 kHz GO : 153 – 279 kHz OC : 5800 – 6.300 kHz
Gammes d'ondes NAFTA	FM : 87.7 – 107.9 MHz AM : 530 – 1710 kHz WTH : 162.4 – 162.55 MHz
Gammes d'ondes APAC et MENA	FM : 87.5 – 108.0 MHz AM : 531 – 1602 kHz
Gammes d'ondes Amérique latine	FM : 87.5 – 108.0 MHz AM : 530 – 1710 kHz
Gammes d'ondes Taïwan	FM : 87.7 – 107.9 MHz AM : 531 – 1602 kHz
Gammes d'ondes Philippines	FM : 87.5 – 108.0 MHz AM : 522 – 1629 kHz
Gammes d'ondes Australie/ Nouvelle-Zélande	FM : 87.5 – 108.0 MHz AM : 522 – 1710 kHz
Vidéo	
Laser	655/785 nm
Normes couleur	PAL, NTSC
Plage de fréquences	de 20 Hz à 20 kHz
Niveau de sortie vidéo	
Niveaux de gris	1,0 Vpp, 75 Ω
Formats de disque	DVD/CD de 12 cm ou de 8 cm de diamètre DVD±R/±RW DVD audio/vidéo avec système de fichier UDF CD-DA (CD audio), CD-R, CD-RW CD vidéo (VCD) CD Super Vidéo (SVCD) CD MP3 avec fichiers MP3 pour la restitution musicale. Seuls les CD MP3 des formats « Joliet » ou « ISO 9660 »
Poids	approx. 1,42 kg
Dimensions (LxHxP en mm)	178 x 50 x 162
Normes	CE, E1, FCC, RoHS, MVSS302

Description

La radio Coach DVD Radio CAD 12 est équipée d'un lecteur DVD, pouvant être utilisé de façon autonome (stand alone). Une source vidéo externe, telle qu'un chargeur DVD ou un tuner DVBT, et différents types de sources audio externes peuvent être raccordés en plus à la radio CAD 12 via l'entrée AUX-IN avant ou via USB.

La Coach DVD Radio CAD 12 est équipée d'une entrée micro permettant de faire des annonces au microphone. Le microphone sert de microphone conducteur pour les annonces et met la lecture des sources en mode silence.

Pendant une annonce, le volume du microphone se règle avec la commande du volume et est mémorisé.

Une commande prioritaire de microphone (7 620 230 022) ou le CMA 12 (7 607 273 008) permettent de brancher un deuxième microphone.

La radio se met en marche avec « l'activation tactile » ou avec l'allumage du véhicule. Lorsque la radio est éteinte, la Coach DVD Radio CAD 12 peut également être activée avec le microphone pour faire des annonces. Les fonctions de base de la Coach DVD Radio CAD 12 s'activent et se règlent via un menu.

Une fois la radio éteinte, tous les réglages et fonctions restent en mémoire.

La réception radio dispose d'un réglage régional permettant de sélectionner entre l'Europe, NAFTA (Amérique du Nord/Mexique), l'Amérique du Sud et l'Asie.

Le réglage régional du tuner pour Taïwan, Philippines et Australie/ Nouvelle-Zélande se fait exclusivement à l'usine ou dans les services d'entretien. Voir l'annexe 1 « Réglages d'usine Coach DVD Radio CAD 12 ».

6 emplacements de mémoire sont disponibles pour enregistrer des stations (FM1, FM2, FM-T, MW, LW et AM).

Le lecteur DVD intégré permet de lire les DVD, CD, CD-R et CD-RW (Ø 8 cm ou Ø 12 cm) vidéo et audio courants, avec des fichiers MP3 et WMA. La touche « SBTL » permet d'afficher ou de masquer les sous-titre et de sélectionner la langue du sous-titrage.

Un commutateur caméra (7 620 500 004) ou une boîte vidéo (7 620 200 024) permettent de brancher une caméra de marche arrière et trois caméras d'habitacle. La touche « CAM » permet de sélectionner la caméra souhaitée. L'image s'affiche sur l'écran du conducteur.

Coach DVD Radio CAD 12 – Fonctions

- ▶ 1 DIN
- ▶ Tuner (FM, KW, MW, LW, WB)
- ▶ Lecteur DVD
- ▶ Formats pris en charge : CD audio, CD-R, CD-RW, CD MP3/WMA
- ▶ Quatre codes régionaux disponibles RC1, RC2, RC4, RC5
- ▶ 1 entrée micro
- ▶ Connectivité (USB, Aux-In sur cache avant)
- ▶ Récepteur IR intégré

Fourniture

- ▶ Mode d'emploi
- ▶ Cadre de montage
- ▶ Boulon de guidage
- ▶ Câble de raccordement pour section A (8 649 492 031)
- ▶ Câble de raccordement pour section B (8 649 493 005)
- ▶ Câble de raccordement pour section C1 (8 649 492 033)
- ▶ Câble de raccordement pour section C3 (8 649 492 022)
- ▶ Câble de raccordement pour section D (8 637 100 391)
- ▶ Câble de connexion USB (8 649 494 018) :
Mini-USB sur USB type A (600 mm)
- ▶ Câble de raccordement de microphone (8 675 501 012)
- ▶ Télécommande infrarouge (deux piles 1,5 V fournies)
- ▶ Outil de démontage

es Datos técnicos	
Tensión de empleo	12 V
Consumo en reposo	< 1 mA
Temperatura de servicio	-20°C a +70°C
Amplificador	
Potencia de salida	2 x 20 vatios V rms 4 ohmios
Salida de preamplificador	2 x 1.0 V rms
Sintonizador	
Bandas de ondas en Europa	VHF (FM): 87.5 – 108 MHz MW (OM): 522 – 1629 kHz LW (OL): 153 – 279 kHz SW (OC): 5800 – 6300 kHz
Bandas de ondas en NAFTA	FM: 87.7 – 107.9 MHz AM: 530 – 1710 kHz WTH: 162.4 – 162.55 MHz
Bandas de ondas en APAC y MENA	FM: 87.5 – 108.0 MHz AM: 531 – 1602 kHz
Bandas de ondas en Sudamérica	FM: 87.5 – 108.0 MHz AM: 530 – 1710 kHz
Bandas de ondas en Taiwán	FM: 87.7 – 107.9 MHz AM: 531 – 1602 kHz
Bandas de ondas en Filipinas	FM: 87.5 – 108.0 MHz AM: 522 – 1629 kHz
Bandas de ondas en Australia/ Nueva Zelanda	FM: 87.5 – 108.0 MHz AM: 522 – 1710 kHz
Vídeo	
Láser	655/785 nm
Normas de color	PAL, NTSC
Rango de frecuencias	20 Hz a 20 kHz
Nivel de salida de vídeo	
Niveles de grises	1,0 Vpp, 75 Ω
Formatos de disco	DVD/CD de 12 cm u 8 cm de diámetro DVD±R/±RW DVD de audio/vídeo con sistema de archivos UDF CD-DA (CD de audio), CD-R, CD-RW Vídeo CD (VCD) Super Vídeo CD (SVCD) CD de MP3 con archivos MP3 de música. Sólo son compatibles los CD de MP3 con formato "Joliet" o "ISO 9660".
Peso	aprox. 1,42 kg
Dimensiones (AnxAIxP en mm)	178 x 50 x 162
Normas	CE, E1, FCC, RoHS, MVSS302

Descripción

El Coach DVD Radio CAD 12 es un equipo de radio con unidad de DVD, la cual también se puede usar en modo autónomo (stand alone). Adicionalmente, a la radio CAD 12 se pueden conectar una fuente de vídeo externa (p. ej. un cambiador de DVD o un sintonizador DVBT) y varios tipos de fuentes de audio externas, ya sea a través de la entrada frontal AUX IN o vía USB.

Para dar avisos a través del micrófono, el equipo Coach DVD Radio CAD 12 está dotado de una entrada para micrófono. Este hace las funciones de micrófono del conductor y, cuando se usa, suprime el sonido de la fuente que se esté reproduciendo. El volumen del micrófono se regula y memoriza durante el aviso con ayuda del regulador del volumen del equipo. También existe la posibilidad de conectar un segundo micrófono con un interruptor preferencial para micrófono (7 620 230 022) o con el CMA 12 (7 607 273 008).

La radio se enciende con el botón "ON" o con la ignición del vehículo. El equipo Coach DVD Radio CAD 12 también puede encenderse con el micrófono para avisos cuando la radio está apagada.

Todos los valores y funciones configurados quedan memorizados al apagar el equipo. La recepción de radio se puede ajustar por regiones, pudiéndose elegir entre Europa, NAFTA (Norteamérica/México), Sudamérica y Asia.

El ajuste de la región (Taiwán, Filipinas e Australia/Nueva Zelanda) para el sintonizador se realiza exclusivamente en fábrica o en los centros de servicio técnico. Ver Anexo 1 "Ajustes de fábrica Coach DVD Radio CAD 12".

Para memorizar emisoras se dispone de 6 posiciones (FM1, FM2, FM-T, MW, LW y AM).

En la unidad de DVD integrada se pueden reproducir DVD, CD, CD-R y CD-RW de audio y de vídeo de tipo convencional (Ø 8 cm o Ø 12 cm) con archivos MP3 y WMA. Con la tecla "SBTL" se pueden mostrar u ocultar los subtítulos y seleccionar el idioma de los mismos.

Con un conmutador de cámara (7 620 500 004) o caja de vídeo (7 620 200 024) se pueden conectar una cámara de reversa y tres cámaras de cabina. Con la tecla "CAM" se selecciona la cámara que se desea ver. Las imágenes se reproducen en el monitor del conductor.

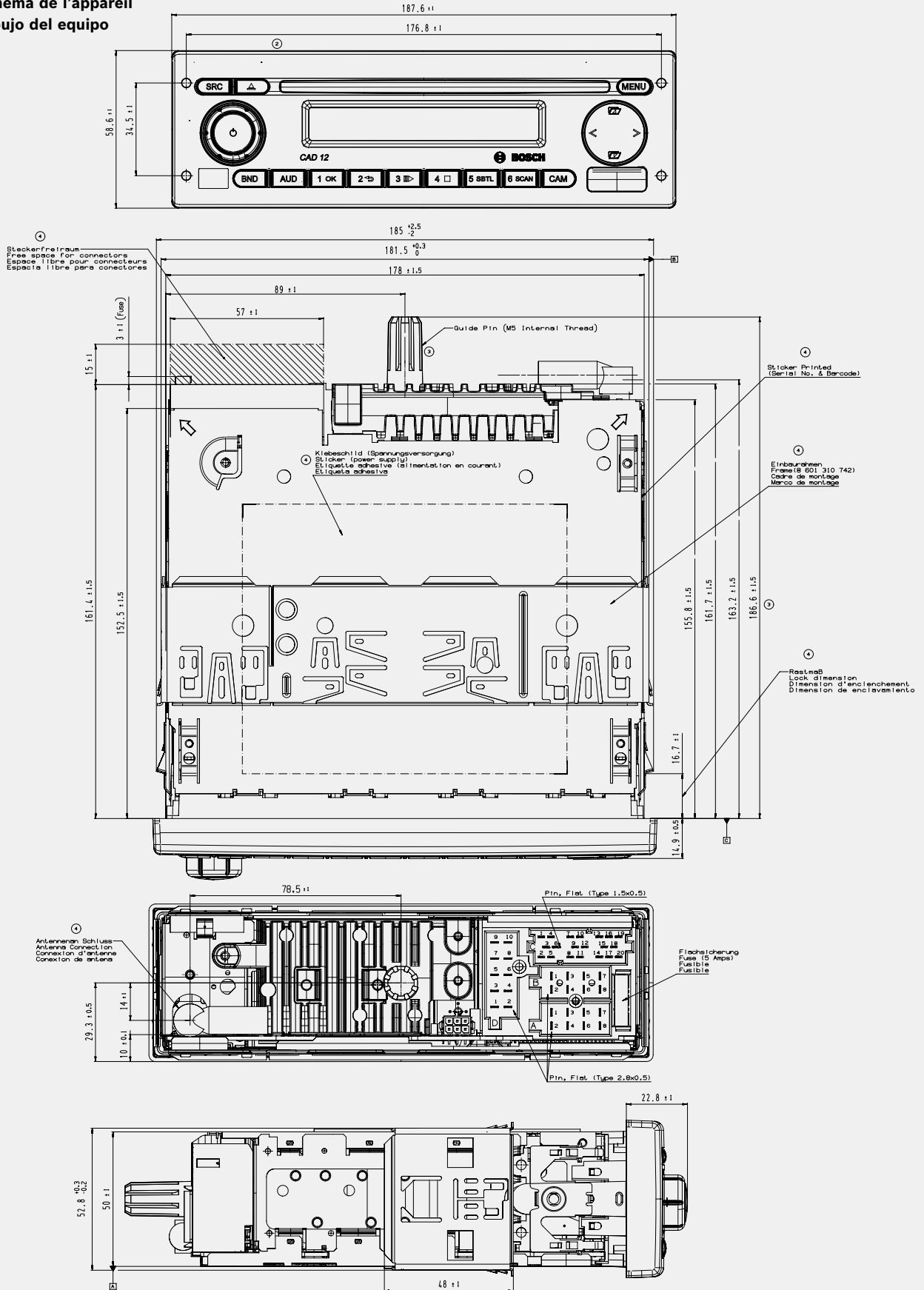
Coach DVD Radio CAD 12 - Funciones

- ▶ 1 DIN
- ▶ Sintonizador (FM, OC, OM, OL, WB)
- ▶ Unidad de DVD
- ▶ Formatos compatibles: CD de audio, CD-R, CD-RW, CD de MP3/WMA
- ▶ Cuatro códigos regionales disponibles: RC1, RC2, RC4, RC5
- ▶ 1 entrada para micrófono
- ▶ Conectividad (USB, entrada AUX en el panel frontal)
- ▶ Receptor de IR integrado

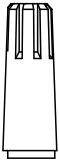
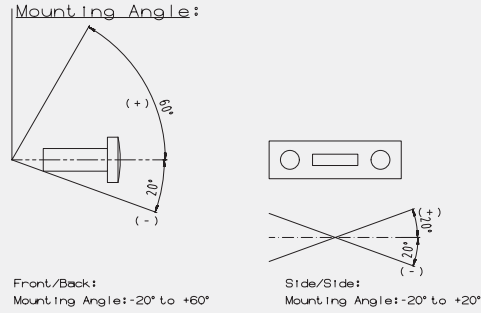
Volumen de suministro

- ▶ Instrucciones de manejo
- ▶ Marco de montaje
- ▶ Perno guía
- ▶ Cable de conexión para cámara A (8 649 492 031)
- ▶ Cable de conexión para cámara B (8 649 493 005)
- ▶ Cable de conexión para cámara C1 (8 649 492 033)
- ▶ Cable de conexión para cámara C3 (8 649 492 022)
- ▶ Cable de conexión para cámara D (8 637 100 391)
- ▶ Cable de conexión (8 649 494 018):
mini-USB en USB tipo A (600 mm)
- ▶ Cable de conexión para micrófono (8 675 501 012)
- ▶ Mando a distancia por infrarrojos (con dos pilas de 1,5 V incluidas)
- ▶ Herramienta para desmontaje

de Gerätezeichnung
 en Device drawing
 fr Schéma de l'appareil
 es Dibujo del equipo

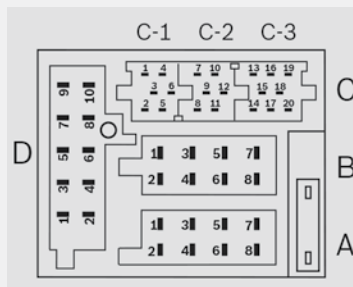


de **Einbaulage**
 en **Mounting position**
 fr **Position de montage**
 es **Posición de montaje**



de Montage im Fahrzeug nur unter Verwendung des Führungstiftes bzw. einer M5-Mutter zulässig.
en Installation in the vehicle is only permissible using the guide pin or an M5 nut.
fr Montage dans le véhicule autorisé uniquement au moyen de la tige de guidage et d'un écrou M5.
es Para el montaje en el vehículo, utilice únicamente el pasador guía o una tuerca M5.

de **ISO Connector**
 en **ISO connector**
 fr **Connecteur ISO**
 es **Conector ISO**



A POWER SUPPLY CONNECTOR	B SPEAKER CONNECTOR	C1 LINE OUT CONNECTOR	D VIDEO/IR CONNECTOR
1 -	1 -	1 PREAMP OUT LEFT	1 VIDEO IN
2 -	2 -	2 PREAMP OUT RIGHT	2 VIDEO IN GND
3 -	3 SPEAKER RIGHT FRONT (+)	3 PREAMP GND	3 -
4 IGNITION	4 SPEAKER RIGHT FRONT (-)	4 CAM SW	4 -
5 12V REMOTE ON	5 SPEAKER LEFT FRONT (+)	5 -	5 VIDEO OUT
6 ILLUMINATION	6 SPEAKER LEFT FRONT (-)	6 12V REMOTE ON	6 VIDEO OUT GND
7 BATTERY	7 -	C2 -	7 IR DATA
8 GROUND	8 -	7 -	8 IR GND
		8 -	9 -
		9 -	10 IR VCC
		10 -	
		11 -	
		12 -	
		C3 AUX1 CONNECTOR	
		13 -	
		14 -	
		15 PWR	
		16 12V REMOTE ON	
		17 GND	
		18 AUX1 AF GND	
		19 AUX1 AF LEFT	
		20 AUX1 AF RIGHT	

**Robert Bosch
Car Multimedia GmbH**

Robert-Bosch-Straße 200
31139 Hildesheim
Germany

www.bosch-professional-systems.com