

DRG 975 24V Grundauführung |



AURORA Doppelradialgebläse DRG zum Einsatz in Heizungen, Klimaanlage sowie Be- und Entlüftungssystemen.

AURORA Doppelradialgebläse mit leistungsstarkem Elektromotor, optimalem Wirkungsgrad und hoher Lebensdauer. AURORA Doppelradialgebläse zeichnen sich durch eine steile Kennlinie aus, wodurch sowohl ein hoher Luftdurchsatz als auch die Überwindung hoher Anlagenwiderstände erzielt wird.

Material:

Gehäuse und Lüfterrad: PA6, glasfaserverstärkt, schwarz, Leistungsfähiger Elektromotor mit hoher Lebensdauer, staubgeschützt, Kugellager.



Nennspannung: 12 oder 24 Volt

Gebläseabstufung über Vorwiderstand mit Keramikkühlkörper und Mikro-Temperatur-Sicherung (MTS).

Vierflutig: beidseitig außen und innen über Motor ansaugend.

Mit den möglichen Optionen machen wir Sie gerne auf Anfrage vertraut.

Gewicht: ca. 2,35 kg

Prüfspannung: 13V / 26V

	speed1	speed2	speed3
V _{airflow} in m³/h	410	690	1000
V _{airflow} in cfm	241	406	589
P _{el} in W	68	150	270
L _p in dB(A)	56,5	67	76

power information assumes no system resistance

	Stufe 1	Stufe 2	Stufe 3
V _{Luft} in m³/h	410	690	1000
P _{el} in W	68	150	270
L _p in dB(A)	56,5	67	76

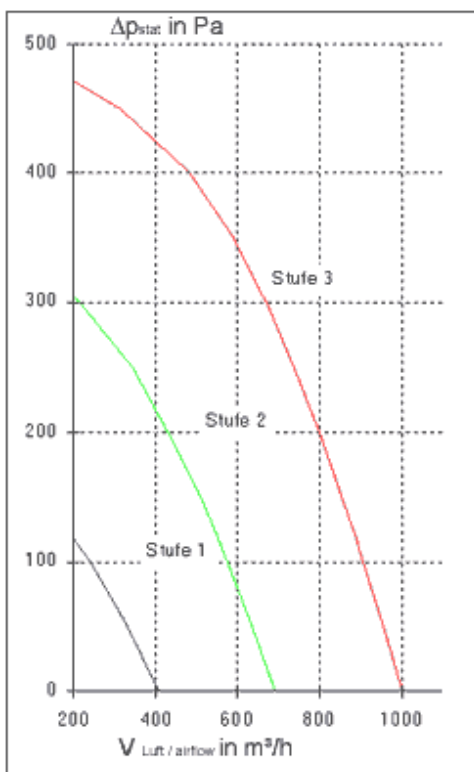
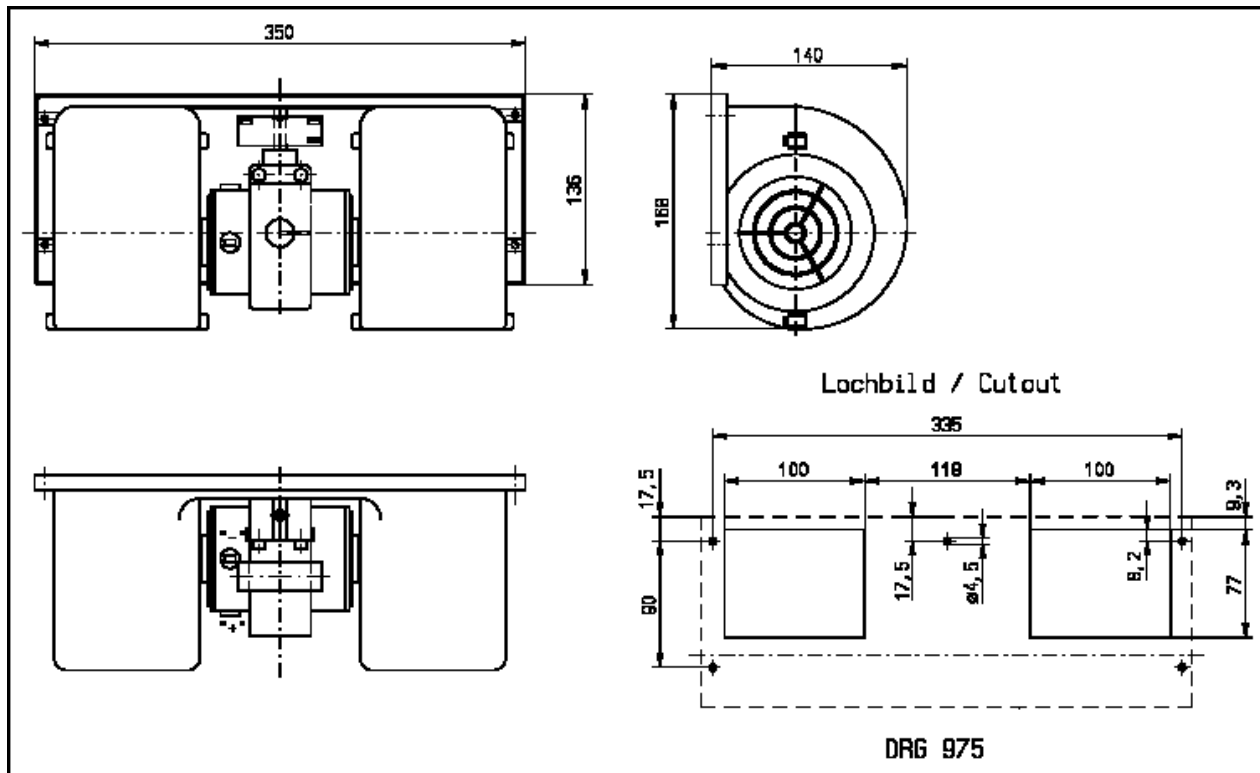
Leistungsangaben ohne Anlagenwiderstand
 (freiblasend)

measures:

350x140x168 mm

13.78x5.51x6.61 in

DRG 975 24V Grundauführung |



Weitere Produkt-Varianten sind:

Spannung	Leistung	Aurora Nr.	Bezeichnung	Zusatz
12V	975m³/h	131-451-0100	DRG 975 12V Grundauführung	
12V	975m³/h	131-451-0101	DRG 975 12V 1 stufig	
12V	975m³/h	131-451-0102	DRG 975 12V 2 stufig	
12V	975m³/h	131-451-0103	DRG 975 12V 3 stufig	
24V	975m³/h	131-452-0100	DRG 975 24V Grundauführung	
24V	975m³/h	131-452-0101	DRG 975 24V 1 stufig	
24V	975m³/h	131-452-0102	DRG 975 24V 2 stufig	
24V	975m³/h	131-452-0103	DRG 975 24V 3 stufig	
24V	975m³/h	131-452-0115	DRG 975 24V mit EGS	
24V	975m³/h	131-452-0200	DRG 975 24V 4 stufig	