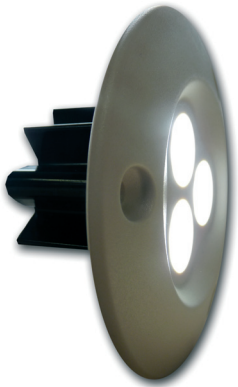


# SLE 06

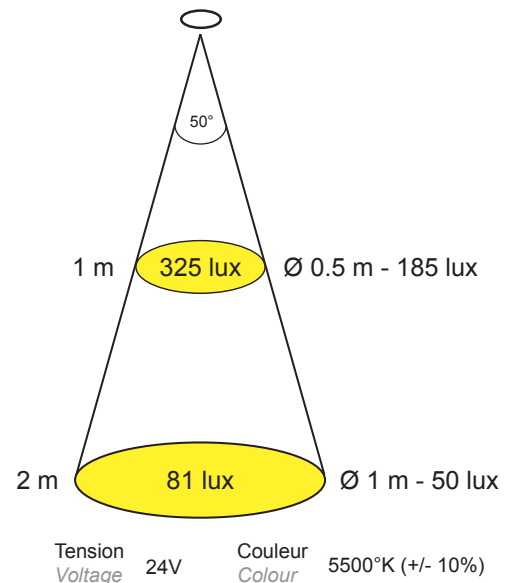
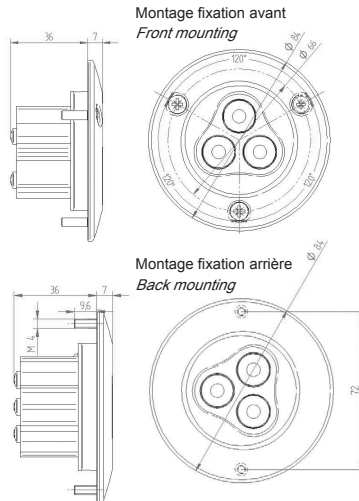
Conforme à la directive 95/28/CE  
In compliance with the directive 95/28/CE

CEM 2009/19/CE  
EMC 2009/19/EC

## Eclairage Lighting



Alimentation intégrée / Integrated power supply



### Spot 3 LED à encastrer

- Le **SLE 06** est un spot équipé de 3 Powerled «blanc chaud» ou «blanc froid» à encastrer.
- Corps plastique - RAL DS 0807005
- Durée de vie supérieure à 60 000 heures.  
La puissance lumineuse diminue de 30% au bout de 60 000 H  
(Température ambiante de 25°)

2 modes de fixation :

- Fixation par l'avant par 3 vis Ø 4 fournies.
- Fixation par l'arrière par 2 goujons M 4.

**Encastrement** : Ø 55 mm x P 36 mm

**Alimentation** : 12/24 Vdc

**Consommation** : Inférieure à 280 mA sous 24 Vdc

Angle d'éclairage disponible : 34°, 50° et 60°.

**Poids** : 104 g

- Options** :
- Possibilité de compatibilité avec les courants de test des systèmes multiplexés
  - D'autres couleurs de corps sur demande
  - Version 500 mA

### 3 LED spot to be fitted

- The **SLE 06** is a 3 «warm white» or «cool white» Powerled spot to be fitted.
- Plastic housing - RAL DS 0807005
- Life span longer than 60 000 heures.  
*Luminous power decreases by 30% after 60 000 H  
(Room temperature of 25°)*

2 mounting possibilities :

- Front mounting thanks to 3 Ø 4 screws (included).
- Back mounting thanks to 2 M 4 gudgeons.

**Fitted area size** : Ø 55 mm x P 36 mm

**Power supply** : 12/24 Vdc

**Consumption** : lower than 280 mA (24 Vdc)

Available light angle : 34°, 50° et 60°.

**Weight** : 104 g

**Option** : Other colours available upon request.

Led's do it®

SESALY - 71, Impasse de la Balme - 69808 SAINT PRIEST Cedex - Tel. 00 33 (0)4 72 917 917 - Fax. 00 33 (0)4 72 917 918 - sesaly@sesaly.com - www.sesaly.com

SESALY

0709 A