

1. Lights

1. Leuchten

LED Innenleuchten

LED Indoor Light for flush fitting

9 wartungsfreie, weisse LED's, hohe Leuchtkraft bei niedrigem Stromverbrauch von ca. 2,2 Watt, geringe Wärmeentwicklung, lange Lebensdauer, Einbautiefe 16 mm.
9 white LED's, maintenance-free, high luminous intensity with low current consumption (about 2,2 W) low heat build-up, long service life, depth of built-in 16 mm.

14.0037.001



LED-Einbauspot

gold, 12 V
LED Indoor Spot
gold, 12 V

14.0038.001

LED-Einbauspot

gold, 24 V
LED Indoor Spot
gold, 24 V

14.0037.011



LED-Einbauspot

silber, 12 V
LED Indoor Spot
silver, 12 V

14.0038.011

LED-Einbauspot

silber, 24 V
LED Indoor Spot
silver, 24 V

14.0037.021



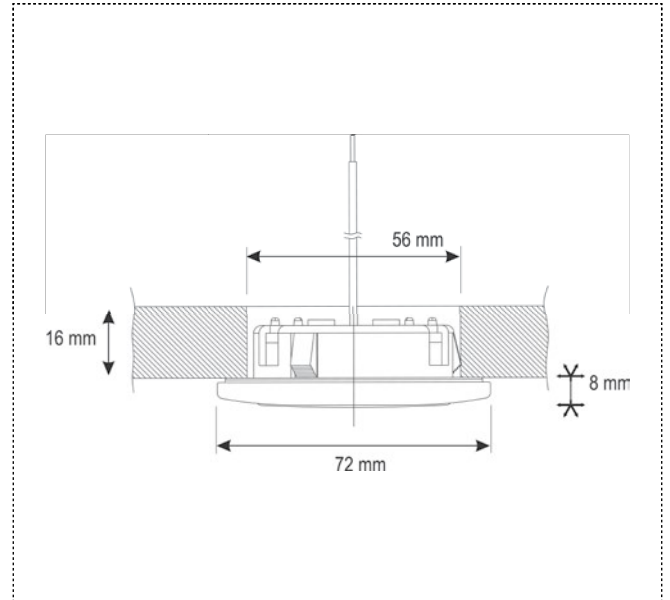
LED-Einbauspot

weiss, 12 V
LED Indoor Spot
white, 12 V

14.0038.021

LED-Einbauspot

weiss, 24 V
LED Indoor Spot
white, 24 V



Lieferbar mit goldfarbenem Rahmen + Warmlicht
oder mit silbernem und weissem Rahmen + Kaltlicht
available with gold coloured frame and lutescent
light or with silver and white frame and white light



ALPINA styling made by Jokon