

KKH 24V 2stufig mit Ausblasgitter | Anschluss ø15 beidseitig



AURORA KKH – das ideale und leistungsstarke Klein-Kabinen-Heizgerät für den universellen Einsatz.

Das Heizgerät KKH bietet viele Anwendungs- bzw. Einbaumöglichkeiten als Haupt- oder Zusatzgerät:

- Untersitz
- Instrumententräger
- Seitenwand
- Fahrerplatz
- Türeinstieg
- Schlafkabine
- Bordküche
- Defroster



Material:

Polyamid PA6, glasfaserverstärkt, schwarz; Flachrohr-Wärmetauscher-System aus Cu/MS; Doppelradialgebläse:

Leistungsfähiger Elektromotor mit hoher Lebensdauer. Gebläseabstufungen über Vorwiderstand mit Keramikkühlkörper und Mikro-Temperatur-Sicherung (MTS).

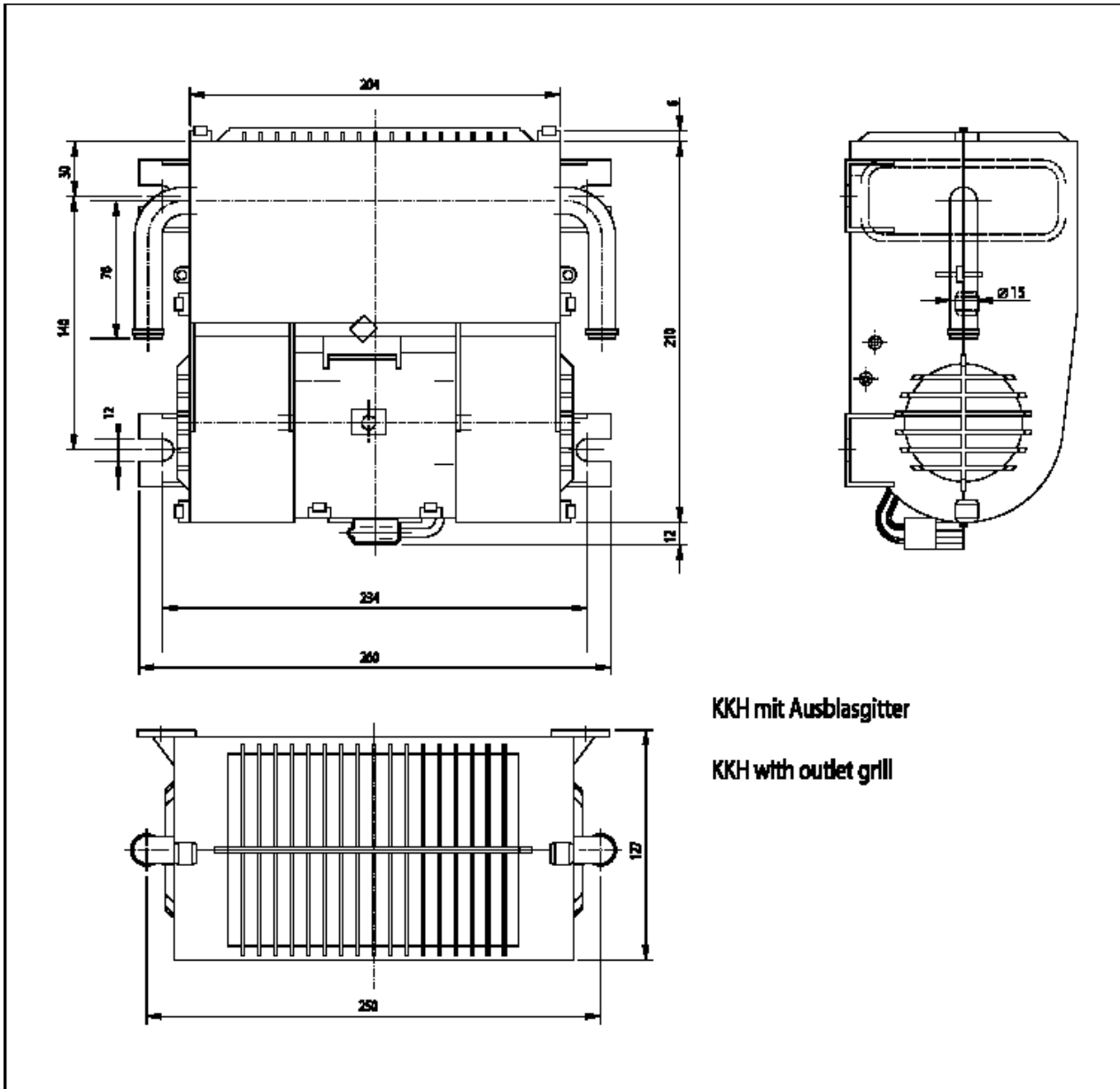
Mit den möglichen Optionen machen wir sie gerne auf Anfrage vertraut (Farbe, Düsen, Schläuche, Gitter, Ventile, usw.)

		Stufe 3 speed 3	Stufe 2 speed 2	Stufe 1 speed 1
Nennheizleistung Nominal heating power	KW BTU/hr	3,6 12295	2,7 9221	1,8 6147
Luftvolumenstrom Vol. air flow	m³/h cfm	185 109	112 66	70 41
Luftaufwärmung Heating	kW	55	66	76
Leistungsaufnahme Power consumption	W	40	24	15
Schalldruckpegel Sound intensity level	dB(A)	65	57	49
Gewicht Weight	kg	ca. /approx. 1,8		
Nennspannung Nominal voltage	V	12 / 24		
Wasseranschluss Water connection	mm	15		

Das Heizgerät KKH 170/35 ist auch besonders für die Nachrüstung geeignet.

Technische Änderungen vorbehalten.

KKH 24V 2stufig mit Ausblasgitter | Anschluss ø15 beidseitig



KKH mit Ausblasgitter

KKH with outlet grill

Weitere Produkt-Varianten sind:

Spannung	Leistung	Aurora Nr.	Bezeichnung	Zusatz
12V	3,6kW	151-801-0001	KKH 12V 1stufig mit Ausblasgitter	Anschluss ø15 beidseitig
12V	3,6kW	151-801-0002	KKH 12V 2stufig mit Ausblasgitter	Anschluss ø15 beidseitig
12V	3,6kW	151-801-0003	KKH 12V 3stufig mit Ausblasgitter	Anschluss ø15 beidseitig
12V	3,6kW	151-801-0004	KKH 12V 1stufig rund+Small-Louver	Anschluss ø15 beidseitig
12V	3,6kW	151-801-0005	KKH 12V 1stufig rund	Anschluss ø15 einseitig Stutzen ø40
24V	3,6kW	151-802-0001	KKH 24V 1stufig mit Ausblasgitter	Anschluss ø15 beidseitig
24V	3,6kW	151-802-0002	KKH 24V 2stufig mit Ausblasgitter	Anschluss ø15 beidseitig
24V	3,6kW	151-802-0003	KKH 24V 3stufig mit Ausblasgitter	Anschluss ø15 beidseitig
24V	3,6kW	151-802-0005	KKH 24V1stufig rund	Anschluss ø15 einseitig Stutzen ø40
		912-550-0011	Montageanleitung	Austausch Lüftereinsetz KKH