

Heizgerät Kompakt 7 | 3-stufig

Frontheizgerät Kompakt 7 für die Busbelüftung und Busbeheizung.



Aussen- oder Umluftbetrieb:

Alle Funktionen sind unabhängig voneinander einstellbar, so kann wahlweise der Betrieb mit Aussenluft oder Umluft erfolgen.

Das Frontheizgerät bietet Ihnen:

optimale und rasche Scheibenklarung

Fahreplatz- und Einstiegsraum-, oder wahlweise Beifahrerplatzbeheizung/-belüftung der vordere Fahrgastraum wird ebenfalls erreicht

Geringer Schalldruckpegel – hervorragende Laufruhe

Die Funktionen werden mittels Drahtzügen über ein Bedienelement mit Drehreglern gesteuert. Die pneumatische Betätigung der Aussen- und Umluftklappe erfolgt über einen zusätzlichen Schalter. (Zubehör)



Nennspannung: 24V

Material:

Gehäuse aus lackiertem Stahlblech

Flachrohr-Wärmetauscher-System aus Kupfer/Messing

4 Schlauchstutzen für die Scheibenklarung (ø70 mm)

2 Schlauchstutzen für seitliche Anbindung (ø70 mm)

Doppelradialgebläse DRG 1000, 3-stufig

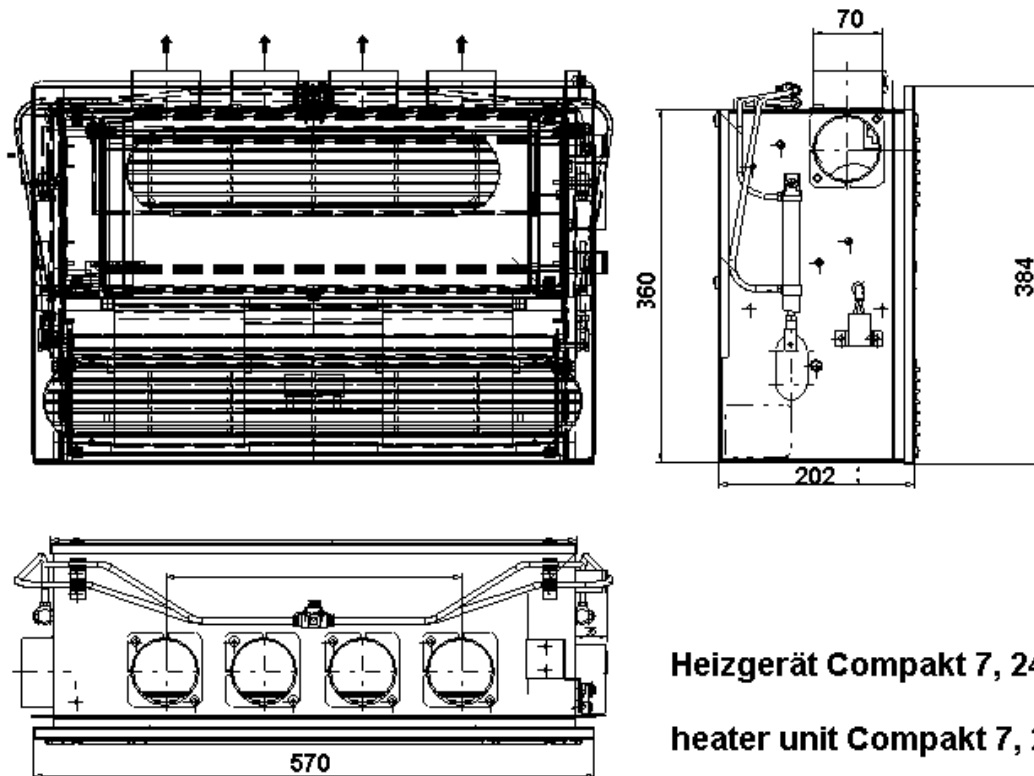
Die Gebläseabstufung erfolgt über einen Vorwiderstand mit Keramikkühlkörper und Mikro-Temperatur-Sicherung (MTS)

Wartungs- und Inspektionsarbeiten sind mit üblichen Werkzeug bei sehr geringem Aufwand durchführbar. Mit wenigen Handgriffen sind bei Bedarf Wärmetauscher und Gebläse zugänglich.

Technische Änderungen vorbehalten

Gebläsestufe blower speed level		1	2	3
Nennheizleistung Nominal heat power	kW	9	13,5	17
Luftvolumenstrom Vol. air flow	m³/h	361	620	877
Leistungsaufnahme Power consumption	W	57	144	248
Gewicht Weight	kg	16		
Nennspannung Nominal voltage	V	24		
Wasseranschluss water connection	mm	22		

Heizgerät Kompakt 7 | 3-stufig



Weitere Produkt-Varianten sind:

Spannung	Leistung	Aurora Nr.	Bezeichnung	Zusatz
24 V	17 kW	151-292-0007	Heizgerät Kompakt 7	3-stufig