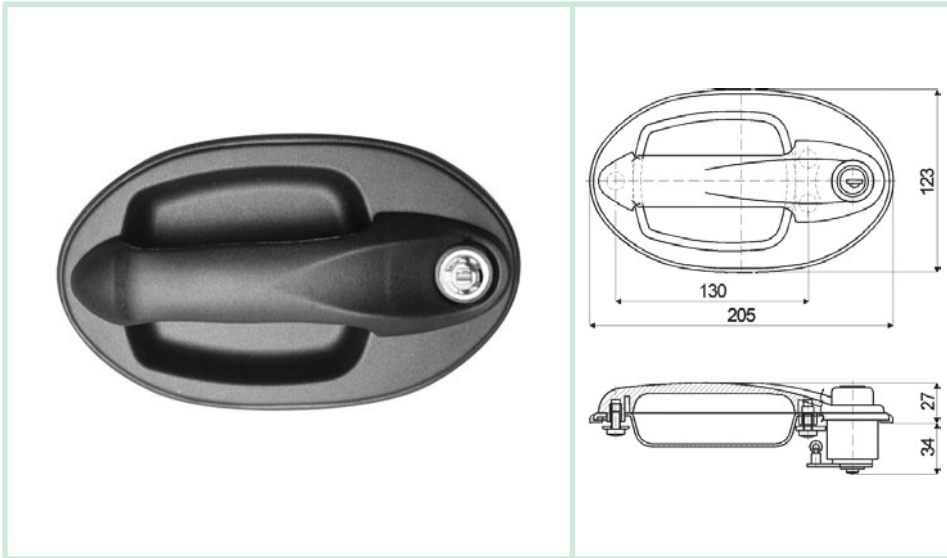


P.61



Caratteristiche - Features

- PA6 + FV anti-UV
- Nero - Black
- 25 pezzi - pieces
- 24,3 dm³
- 7.900 g
- 18 (pag. 29)
- P474 pag. 25
(solo per maniglie jok / only for jok handle)
- Sezione tecnica - Technical section
pag. 30 - 41 - 43(A17) - 55 - 58

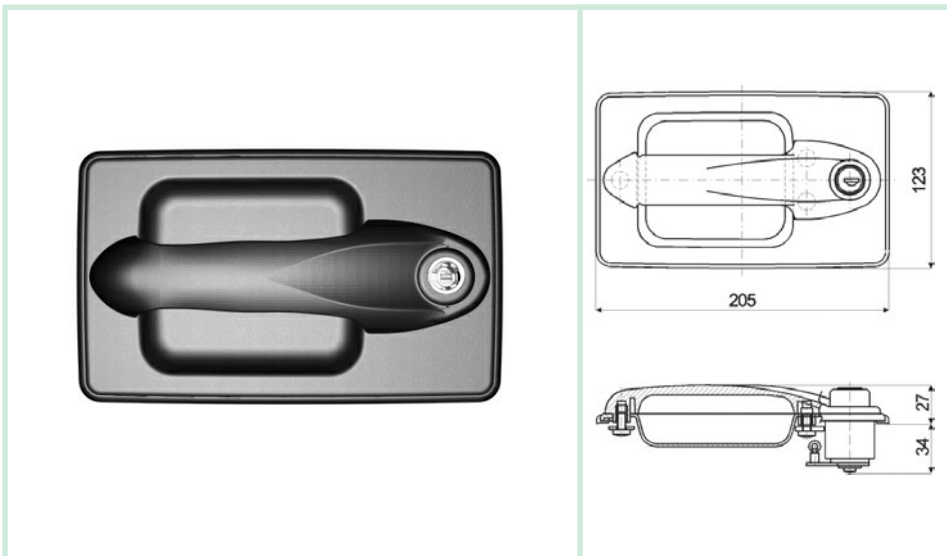
Versioni disponibili / Available versions

P.61	m	
	Cod.	
A1 - 137	69857	•
A2 - 146	69867	• 500
A3 - 150	69877	• 500
A4 - 124	69887	• 500
A5 - 501	69897	• 500
A6 - 502	69907	• 500
A7 - 250	69917	• 500
A8 - 262	69927	• 500
A9 - 269	69937	• 500
A10 - 278	69947	• 500
A11 - 156	67409	• 500

P.61	m	J ₂
	Cod.	
	67279	•

A21/A40

P.392



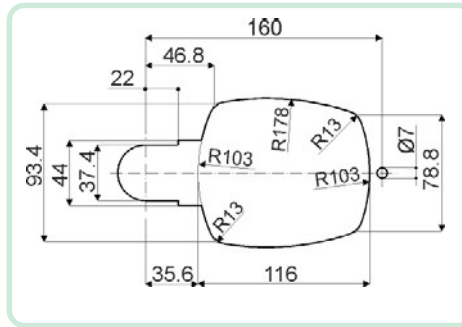
Caratteristiche - Features

- PA6 + FV anti UV
- Nero - Black
- 25 pezzi - pieces
- 35,2 dm³
- 8.400 g
-
- P474 pag. 25
(solo per maniglie jok / only for jok handle)
- Sezione tecnica - Technical section
pag. 30 - 41 - 43(A17) - 55 - 58

Versioni disponibili / Available versions

P.392	m	J ₂
	Cod.	
	67249	• 500

P.61

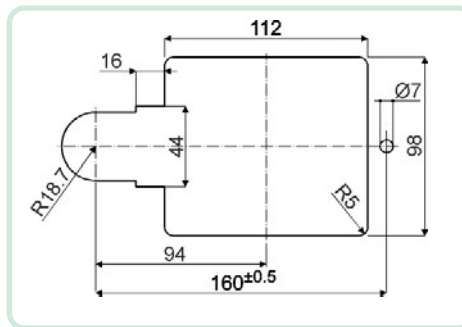


Dima di foratura e di fissaggio
Drilling and fixing template



Temperatura di esercizio -10/+120 °C
Working temperature

P.392

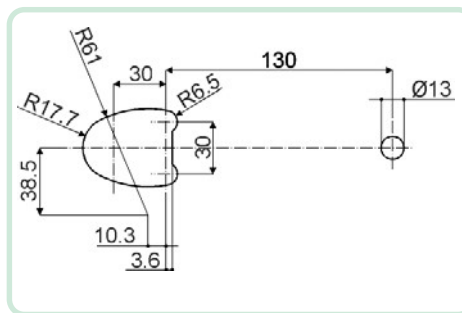


Dima di foratura e di fissaggio
Drilling and fixing template



Temperatura di esercizio -10/+120 °C
Working temperature

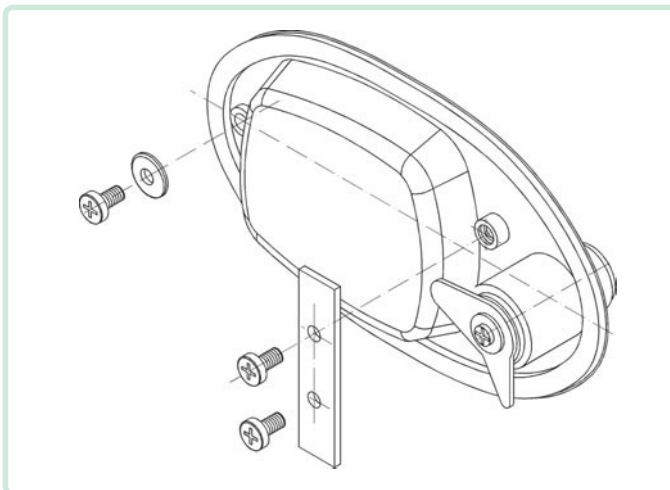
P.285



Dima di foratura e di fissaggio
Drilling and fixing template



Temperatura di esercizio -10/+120 °C
Working temperature



Viti e rondelle sono comprese nella confezione
Screws and washers are included in the package

Apertura serratura -
Lock opening



Chiusura serratura -
Lock closing



Funzionamento con chiave (foto a lato)
Functioning with key (fig. on the left)