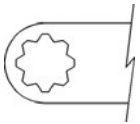
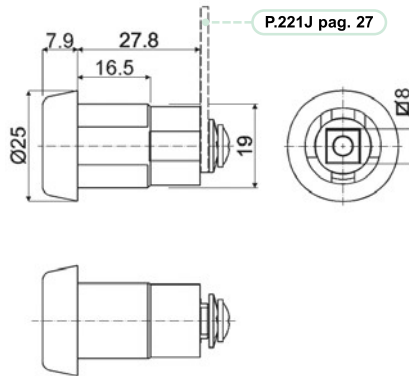


# P.53J



Particolare P.221J-  
P.221J detail



## Caratteristiche - Features

- Acciaio - Steel
- 
- 50 pezzi - pieces
- 7 dm<sup>3</sup>
- 2.400 g
- 
- P474 pag. 25 - P221J pag. 27
- Sezione tecnica - Technical section pag. 30 - 55 - 61

## Versioni disponibili / Available versions

P.53J	J <sub>1</sub>		
	Cod.		
	65639		•

P.53J	J <sub>2</sub>		
	Cod.		
	68541		•

# P.474 (solo sistemi J.o.k. - only J.o.k. systems)



## Caratteristiche - Features

- Zn+Al+Mg alloy
- 
- 25 pezzi - pieces
- 0,858 dm<sup>3</sup>
- 750 g
- 18 (pag. 29)
- pag. 55 "J.O.K. System"  
Sezione tecnica - Technical section pag. 30 - 55 - 56 - 57 - 58 - 59 - 60 - 61

## Versioni disponibili / Available versions

P.474	Key		
	Cod.		
A1 - 137	63999		•
A2 - 146	64009		•
A3 - 150	64019		•
A4 - 124	64029		•
A5 - 501	64039		•
A6 - 502	64049		•
A7 - 250	64059		•
A8 - 262	64069		•
A9 - 269	64079		•
A10 - 278	64089		•

P.474	Key		
	Cod.		
A11 - 156	64099		•
A12 - 142	64109		•
A13 - 503	64119		•
A14 - 504	64129		•
A15 - 505	64139		•
A16 - 506	64149		•
A17 - 507	64159		•
A18 - 508	64169		•
A19 - 509	64179		•
A20 - 510	64189		•

P.474	Key		
	Cod.		
A21 - 511	64199		•
A22 - 512	64209		•
A23 - 513	64219		•
A24 - 514	64229		•
A25 - 515	64239		•
A26 - 516	64249		•
A27 - 517	64259		•
A28 - 518	64269		•
A29 - 519	64279		•
A30 - 520	64289		•

P.474	Key		
	Cod.		
A31 - 521	64299		•
A32 - 522	64309		•
A33 - 523	64319		•
A34 - 524	64329		•
A35 - 525	64339		•
A36 - 526	64349		•
A37 - 527	64359		•
A38 - 528	64369		•
A39 - 529	64379		•
A40 - 530	64389		•

PS200	69209		•
-------	-------	--	---