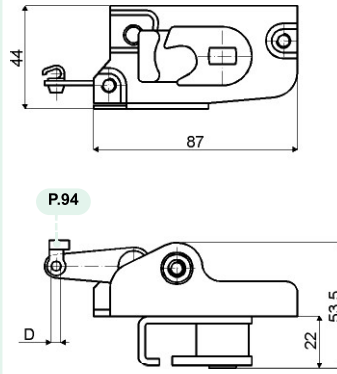






P.70






tipo dx - rh type

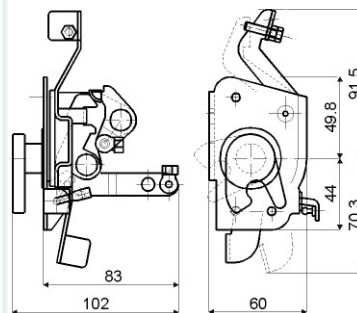
Caratteristiche - Features

-  Acciaio zincato - Zinc-plated steel
-  Serratura a forcella - Forked lock
-  25 pezzi - pieces
-  6,55 dm³
-  7.800 g
-  1 (pag.23)
-  T Sezione tecnica - Technical section pag.24 - 42

Versioni disponibili / Available versions


P.70	serratura a forcella - forked lock							
	Cod.	Tipo - Type	P.94	D	Ingrassatore - Lubricator			
	66940	dx - rh	•	4	-			•
	51700	sx - lh	•	4	-			•
	67218	dx - rh	-	8	-			•
	67208	sx - lh	-	8	-			•
	64967	dx - rh	•	4	•			•
	64957	sx - lh	•	4	•			•

P.62






tipo dx - rh type

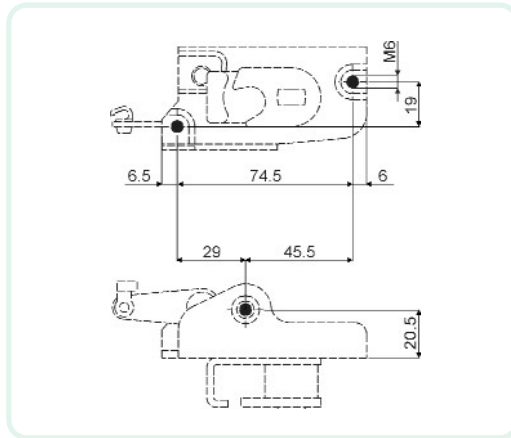
Caratteristiche - Features


-  Acciaio zincato, forcella di serraggio ricoperta in PA - Zinc-plated steel, locking fork covered in PA
-  Serratura per porta autista - Hinge for driver's door
-  25 pezzi - pieces
-  22,38 dm³
-  10.000 g
-  1 (pag.23)
-  T Sezione tecnica - Technical section pag.24 - 42

Versioni disponibili / Available versions

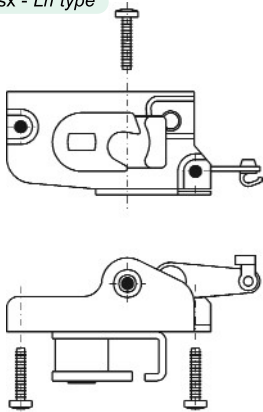
P.62	serratura - hinge							
	Cod.	Tipo - Type						
	69687	dx - rh						•
	69697	sx - lh						•

P.70

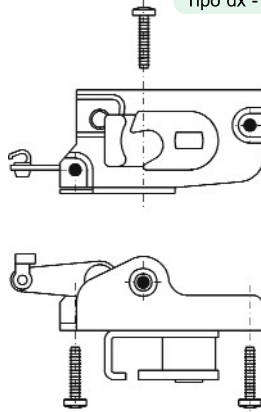


 Dima di foratura
Drilling template

Tipo sx - Lh type



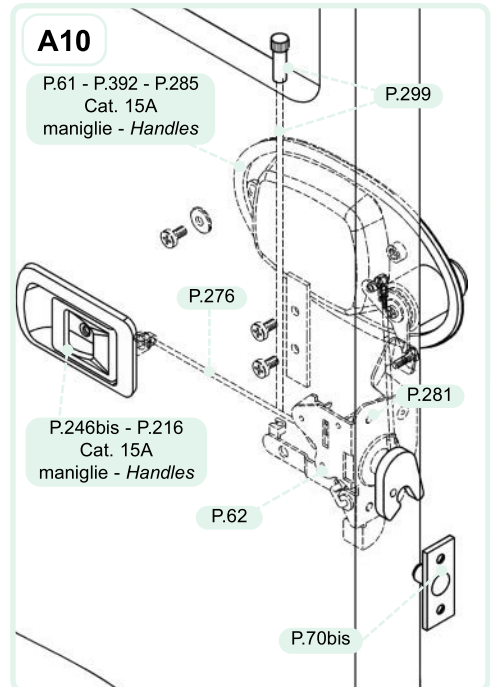
Tipo dx - Rh type



Per il fissaggio, utilizzare viti M6 (materiale non compreso nella confezione)
To attach the forked lock, use M6 screws (material not included in the package)

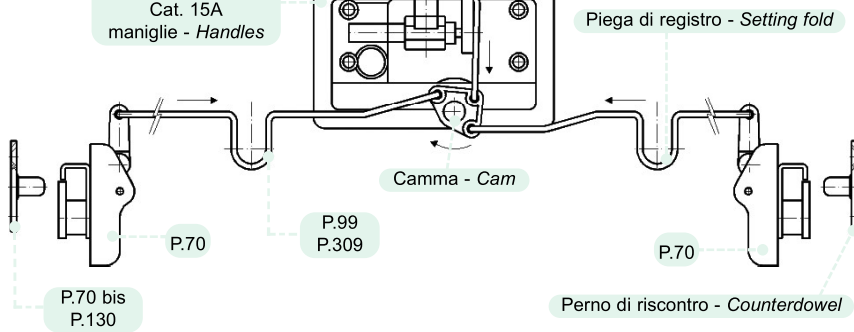
A10

P.61 - P.392 - P.285
Cat. 15A
maniglie - Handles

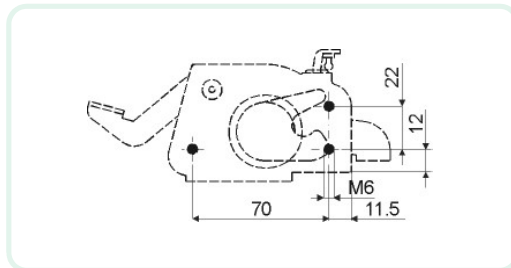



A9

P.119 - P.141
P.178 - P.183
Cat. 15A
maniglie - Handles

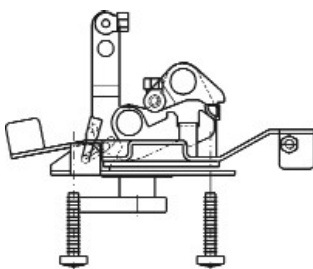


P.62

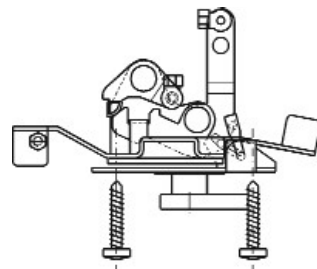


 Dima di foratura
Drilling template

Tipo sx - Lh type



Tipo dx - Rh type



Per il fissaggio, utilizzare viti M6 (materiale non compreso nella confezione)
To attach the hinge, use M6 screws (material not included in the package)