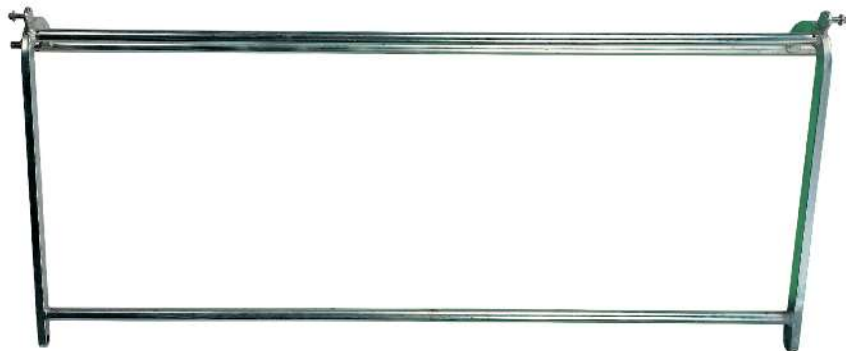


# Sistema a compasso Pantograph system



## Caratteristiche Features



Acciaio + cataforesi -  
Steel + cataphoresis



Struttura che dà il movimento di apertura a traslazione verticale al portellone -  
Structure that gives the pantograph opening movement to the luggage door



1 pezzo - piece



130 dm<sup>3</sup>



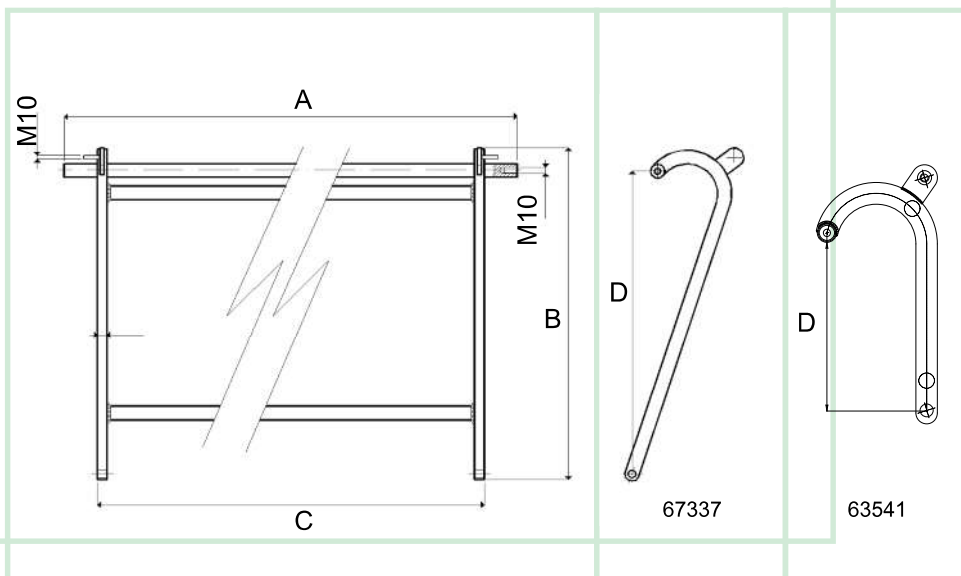
Secondo codice -  
According to item code



P224 pag 23  
P114 - P223 - P229 pag 25



Sezione tecnica / Technical section  
pag. 38 - 39



P.231 Portellone a compasso - Pantograph door								
Cod.	A	B	C	D				
63541	1200	280	1120	205,7	4300	•	•	10
67337	1430	586	1350	512	5000	•	•	10

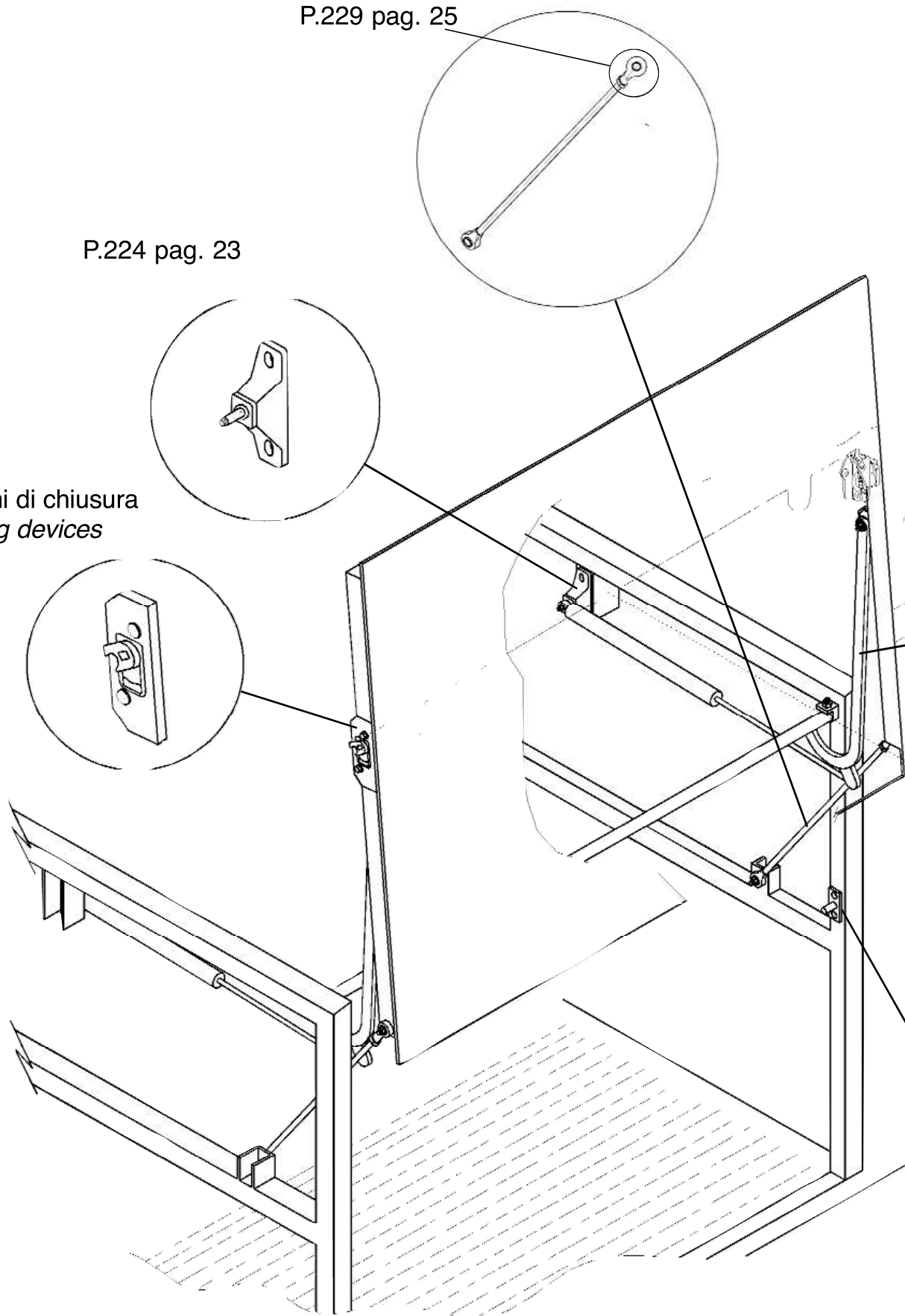
Sistema a compasso  
Pantograph system

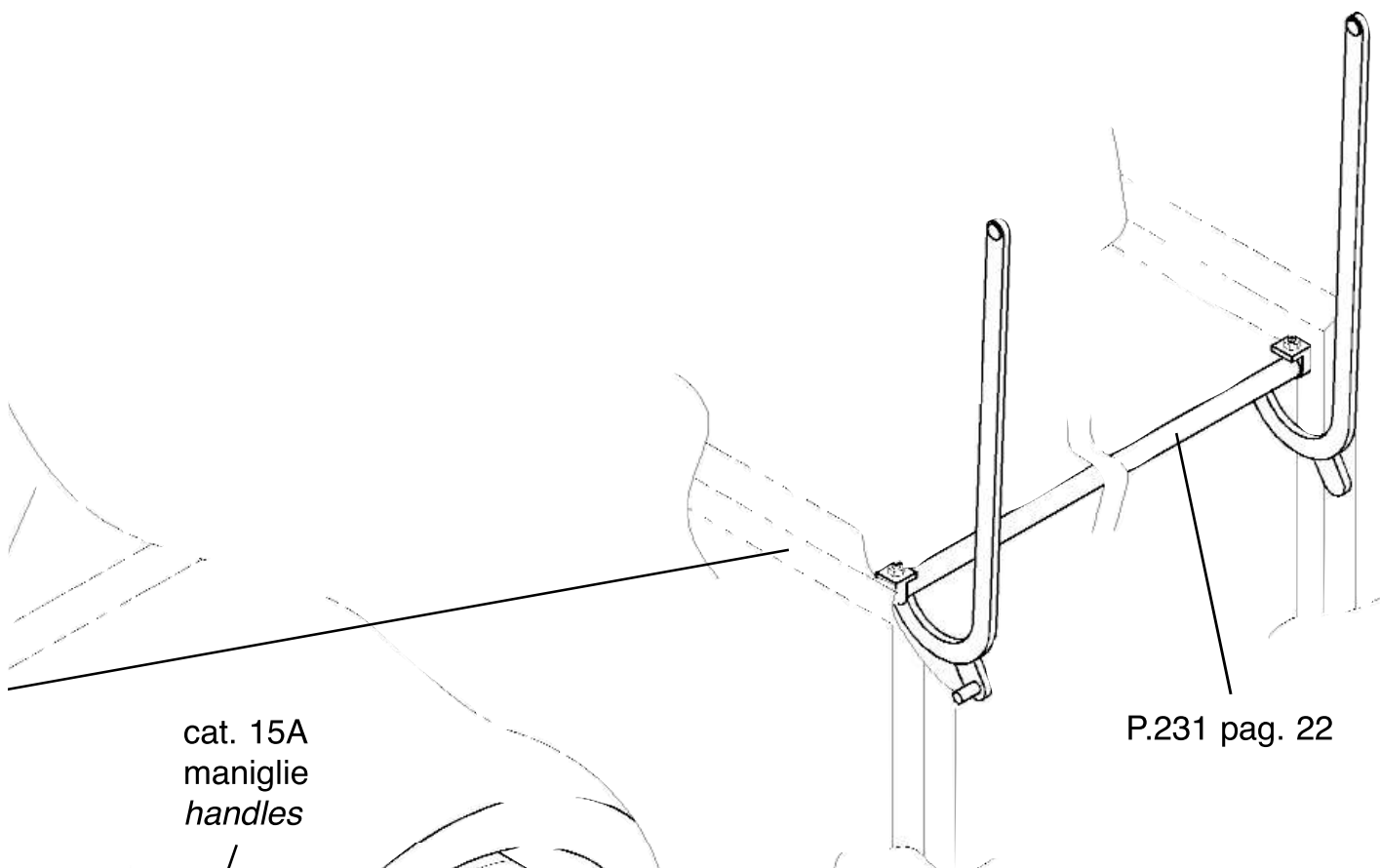
**P.231**

P.229 pag. 25

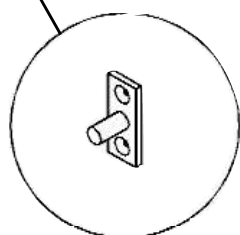
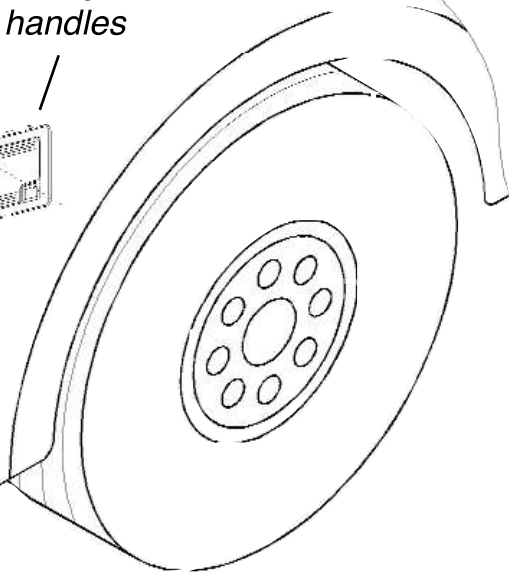
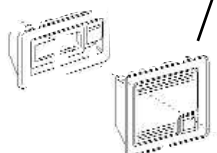
P.224 pag. 23

P.70  
 cat. 15B sistemi di chiusura  
 cat. 15B locking devices





cat. 15A  
maniglie  
handles



P.70bis  
cat. 15B sistemi di chiusura  
cat. 15B locking devices