

# P.229



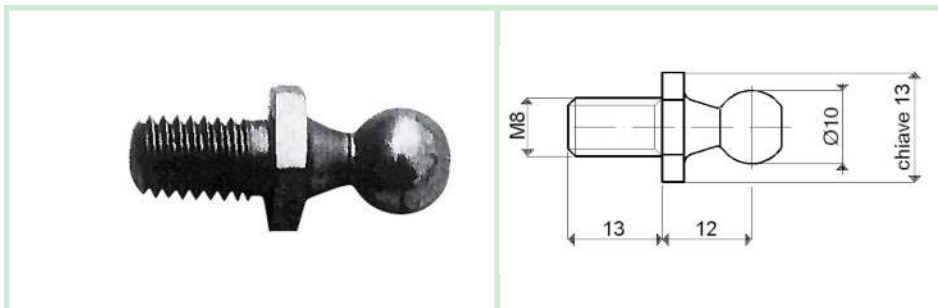
### Caratteristiche Features

- Acciaio - Steel
- Testina snodata - Articulated joint
- 10 pezzi / pieces
- 0,86 dm<sup>3</sup>
- 850 g
- Sezione tecnica / Technical section pag. 38 - 39

### versioni disponibili / available models

P.229	Cod.			
	60178			

# P.114



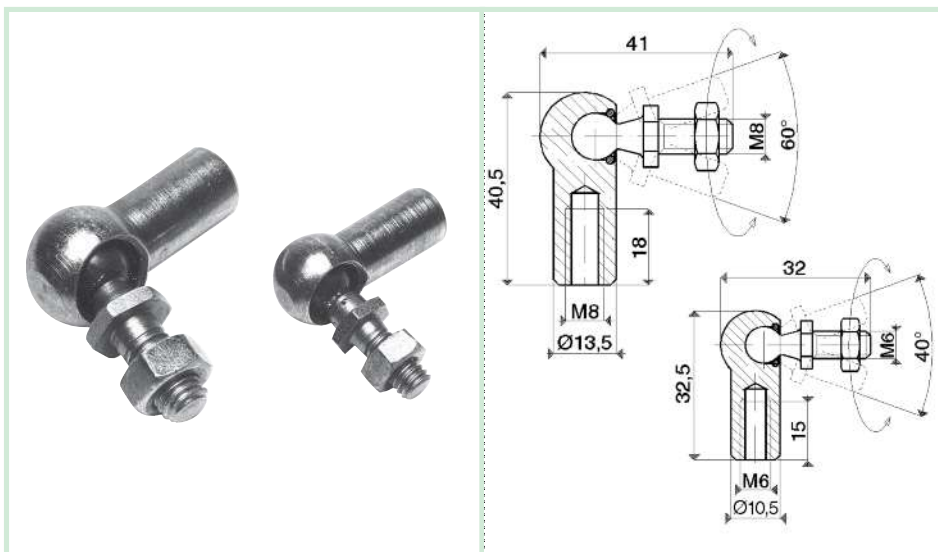
### Caratteristiche Features

- Acciaio zincato - Stainless steel
- Fissaggio molla a gas - Gas spring fixing
- 40 pezzi / pieces
- 0,86 dm<sup>3</sup>
- 400 g

### versioni disponibili / available models

P.114	Cod.			
	65517			

# P.223



### Caratteristiche Features

- Acciaio zincato - Stainless steel
- Testina snodata per molle a gas - Articulated joint for gas springs
- 50 pezzi / pieces
- Secondo codice - According to item code
- Secondo codice - According to item code

### versioni disponibili / available models

P.223	Cod.	Tipo - Type	dm <sup>3</sup>	g			
	69807	M6	0,86	2.500			
	69817	M8	2,1	3.000			