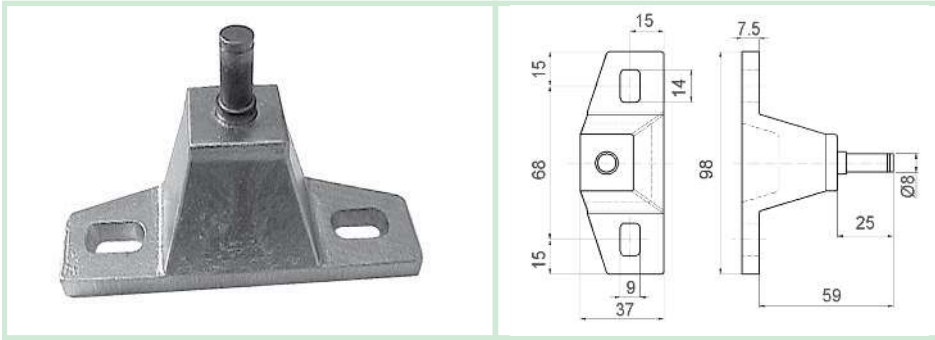


P.224



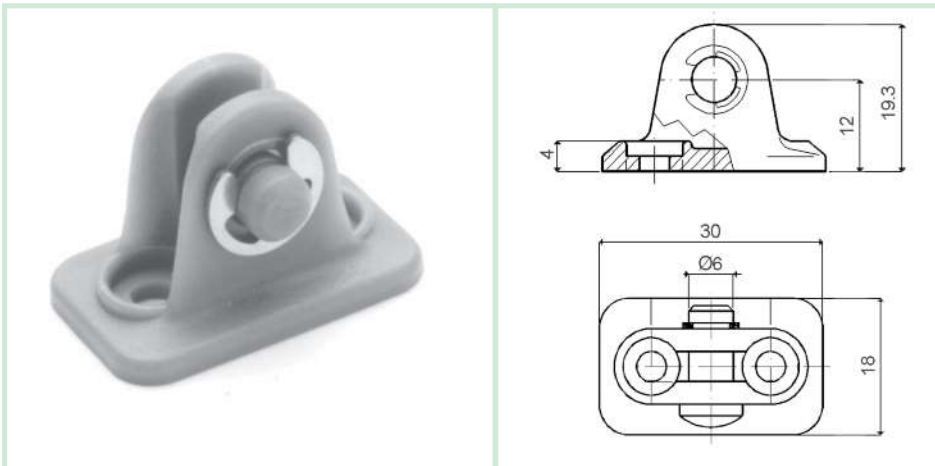
versioni disponibili / available models

P.224				
	Cod.			
	60168		•	

Caratteristiche Features

- Alluminio - Aluminium
- Fulcro per molla a gas - Fulcrum for gas spring
- 10 pezzi - pieces
- 7 dm³
- 1.460 g
- 1 pag. 26
- Sezione tecnica / Technical section pag. 38 - 39

P.89



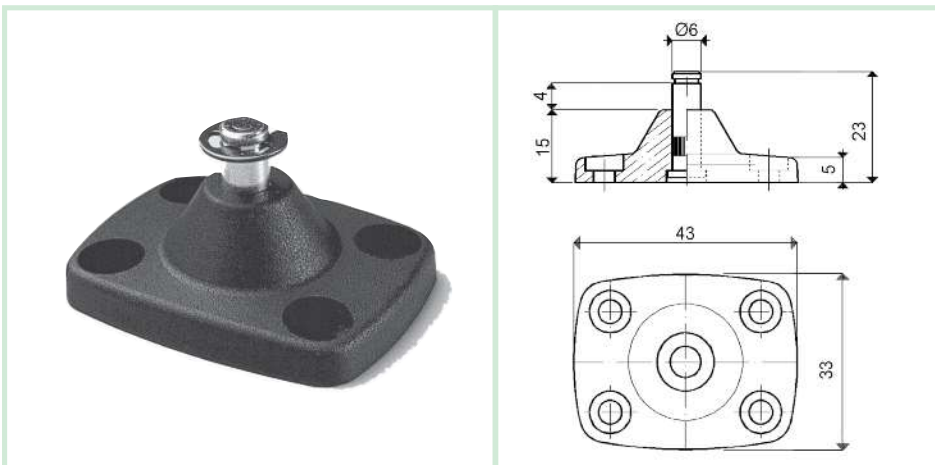
versioni disponibili / available models

P.89				
	Cod.			
	66737		•	

Caratteristiche Features

- Poliammide - Polyamide
- Indicato per molle a gas di piccole dimensioni - Indicated for gas springs with small dimensions
- Grigio - Grey RAL 7042
- 100 pezzi / pieces
- 2,1 dm³
- 400 g
- 2 pag. 26
- Sezione tecnica / Technical section pag. 41

P.93



versioni disponibili / available models

P.93				
	Cod.			
	69797		•	

Caratteristiche Features

- Poliammide - Polyamide
- Indicato per molle a gas di piccole dimensioni - Indicated for gas springs with small dimensions
- Nero - Black
- 100 pezzi / pieces
- 2,1 dm³
- 1.300 g
- 2 pag. 26
- Sezione tecnica / Technical section pag. 41

Supporti per molle a gas
Supports and joints for gas springs