

P.327

Caratteristiche - Features



Poliammide rinforzata
Reinforced polyamide



Secondo codice -
According to item code



20 pezzi - pieces



Secondo codice - According to item code



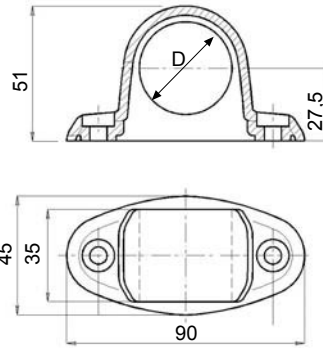
Secondo codice - According to item code



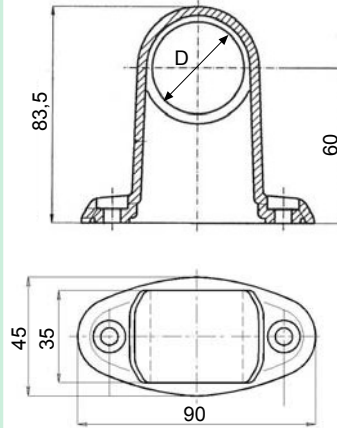
Sezione tecnica - Technical section
pag. 42 - 34



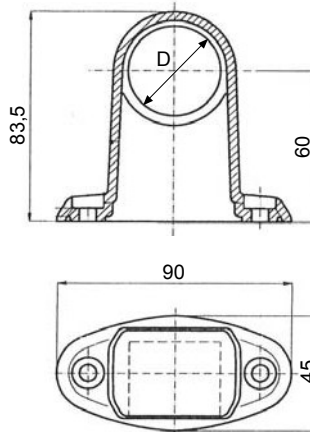
1
Passante
Open



2
Passante
Open



3
Terminale
Terminal



Versioni disponibili / Available versions

P.327	supporto per tubo - tube support							
Cod.	Colore - Colour	Tipo - Type	Dmm	dm ³				
69098	nero / black	1	Ø 30	7,0				•
69078	nero / black		Ø 35					
63499	nero / black	2		12,7				•
63509	nero / black							
60021	grigio / grey Ral 7004	3						•

Altri colori a richiesta - On request personalized colours

P327



Foto a lato
See picture



Fissaggio al pavimento o al soffitto con viti Ø6 o M6 (non comprese nella confezione) e fori da dimensionarsi a seconda del materiale di supporto.
Fixing to the floor or to the ceiling by adequately sized screws Ø6 or M6 (not included in the package)

Caratteristiche - Features



Temperatura di esercizio: -10/120°C
Working temperature: -10/120°C

P348

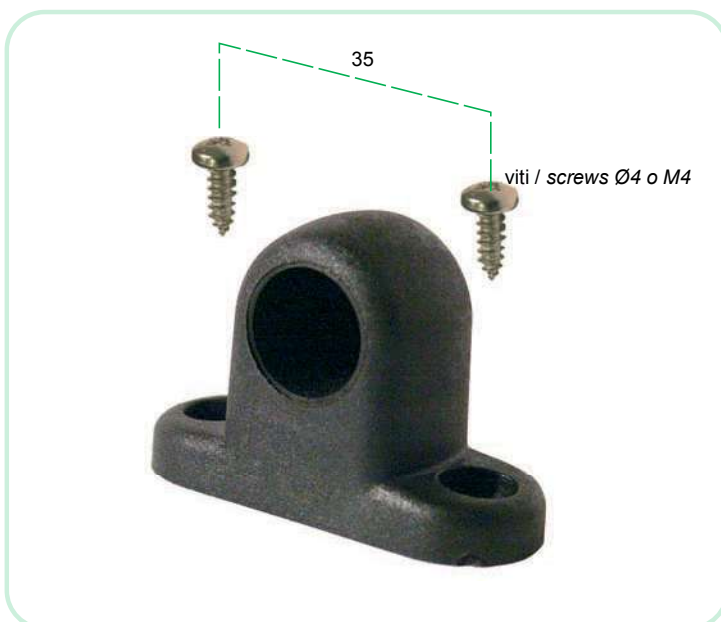


Foto a lato
See picture



Fissaggio alla parete con viti M4 o Ø4 (non comprese nella confezione) e fori da dimensionarsi a seconda del materiale di supporto.
Fixing to the wall by adequately sized screws Ø4 or M4. (not included in the package)

Caratteristiche - Features



Temperatura di esercizio: -10/120°C
Working temperature: -10/120°C