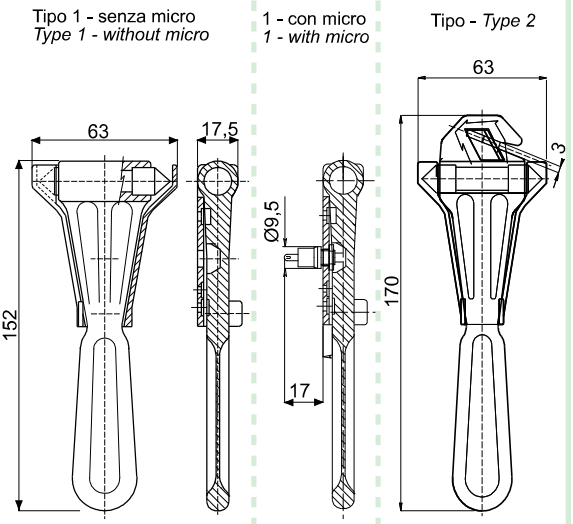


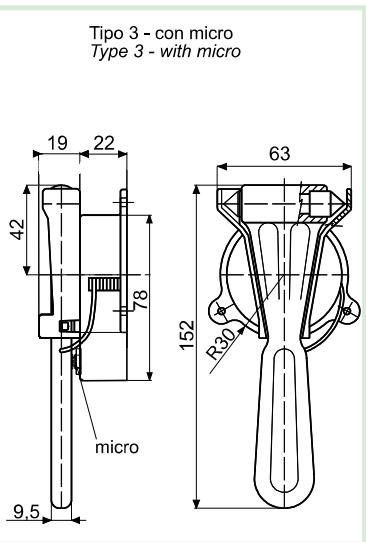
# P.86



- Caratteristiche - Features**
- Polipropilene con inserto in acciaio temprato  
Polypropylene with hardened steel insert
  - Rosso / Red Ral 2002
  - Secondo codice  
According to item code
  - 24,3
  - Secondo codice  
According to item code
  - Secondo codice - pagF16  
According to item code - page F16
  - Secondo codice - pagF16  
According to item code - page F16
  - Sezione tecnica - Technical section  
pag.F18 - F19

P.86		martelletto d'emergenza frangivetro - versioni disponibili emergency breaker arm - available versions											
Cod.	Tipo Type	Colore martello Hammer Colour	Sigillo Seal	Microswitch	Tagliacinture Seat-belt cutter	Finitura superf. inserto Superficial insert finish							
52080	1	Rosso - Red	No	No	No	Inserto zincato bianco Zinc plated insert	100	1 - 4 - 7	2 - 3	7.250	24,3	•	
66037	1	Rosso - Red	Si - Yes	No	No		100	4 - 7	1 - 2 - 3	7.650	24,3	•	
64478	1	Rosso - Red	No	Si - Yes	No		100	1 - 7	2 - 3 - 4	7.850	24,3	•	100
66519	1	Rosso - Red	Si - Yes	Si - Yes	No		50	7	1 - 2 - 3 - 4	7.850	24,3	•	100
69097	2	Rosso - Red	No	No	Si - Yes *		100	1 - 4 - 7	3	4.000	12,7	•	100
68859	1	Rosso - Red	Si - Yes	No	No	Inserto NON zincato NOT Zinc plated insert	100	4 - 7	2 - 3	7.250	24,3	•	

\* lama in acciaio per tagliare le cinture di sicurezza in caso di emergenza / blade insert to cut the seat-belt in emergency case



- Caratteristiche - Features**
- Polipropilene con inserto in acciaio temprato e zincato bianco, cavo in acciaio  
Polypropylene with hardened steel insert, steel cable and zinc plated
  - Rosso / Red Ral 2002
  - 50 pezzi - pieces
  - 24,3 dm<sup>3</sup>
  - Secondo codice - According to item code
  - 1 - 4 (pag. F16)
  - 1 - 4 (pag. F16)
  - Sezione tecnica - Technical section  
pag.F18 - F19

P.86		martelletto d'emergenza frangivetro con avvolgicavo - versioni disponibili emergency breaker arm with cable winding - available versions									
Cod.	Tipo Type	Colore martello Hammer Colour	Sigillo Seal	Microswitch	Tagliacinture Seat-belt cutter	Finitura superf. inserto Superficial insert finish	Lunghezza cavo Steel cable length				
57720	3	Rosso - Red	No	No	No	Inserto zincato bianco Zinc plated insert	800 mm	6.850	•		
60951	3	Rosso - Red	No	No	No		1500 mm	7.500	•		500
64318	3	Rosso - Red	No	No	No		2300 mm	8.150	•		
65851	3	Rosso - Red	Si - Yes	Si - Yes	No		2300 mm	7.500	•		500
65282	3	Rosso - Red	Si - Yes	No	No		2300 mm	7.500	•		500

Tutti i martelletti di emergenza sono stati sottoposti a specifici test dal TUV e considerati conformi all'uso  
All breaking hammers was subject of specific tests made by TUV and evaluated to be conform to the use of destination

**P86**

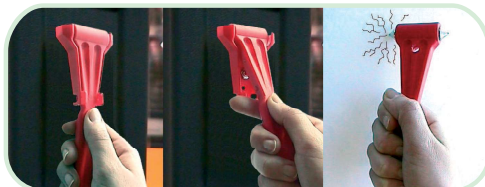
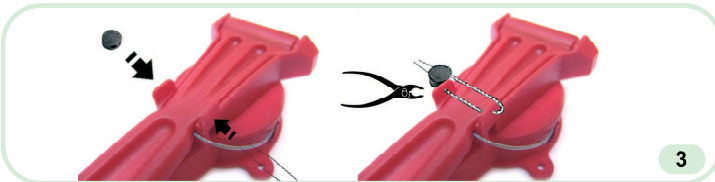
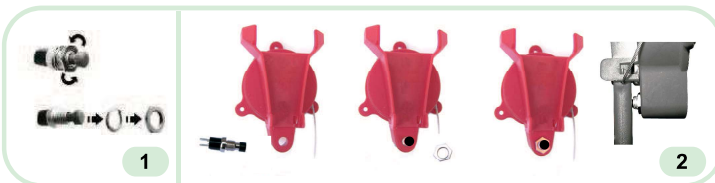
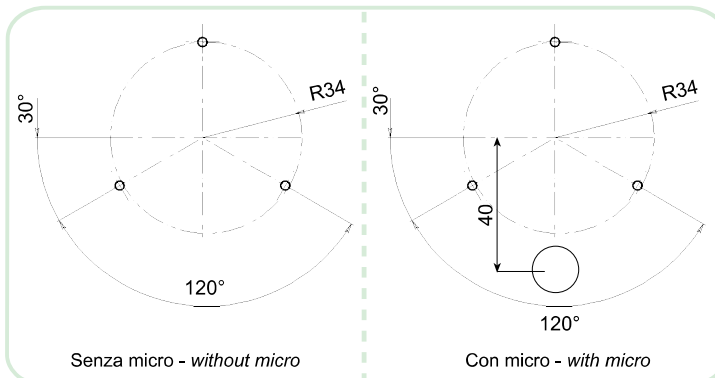
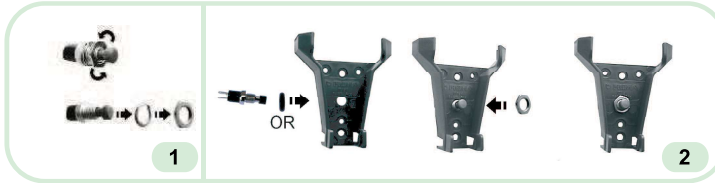
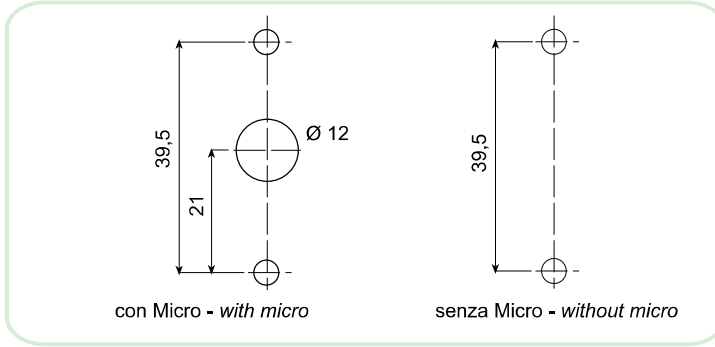
Tipo 1 - Type 1



Tipo 2 - Type 2



Tipo 3 - Type 3



Esempio di applicazione  
Example of application



Dima di foratura  
Drilling template



Fissaggio - Fixing  
viti autofilettanti Ø 2,5 mm a testa piana (non comprese nella confezione) fori di fissaggio da dimensionarsi a seconda del materiale del supporto.

Ø 2,5 mm button head autothreading screws (not included in the package), fixing holes to be dimensioned according to the material of the support.



**Solo martelli con micro anti-furto**  
**Hammer with microswitch only**

1 Svitare dado ed eliminare la rondella  
Unscrew the nut and scrap the washer

2 Inserire l'OR, presente nella confezione sul micro, inserire il micro nel supporto dalla parte posteriore, bloccare il micro avvitando il dado dalla parte superiore .

Insert OR in the micro and then into the support from behind, block the micro while tightening the nut above the support.

**Solo martelli con sigillo**  
**Hammer with seal only**

3 Inserimento sigillo - Mounting seal



Dima di foratura  
Drilling template



Fissaggio - Fixing  
viti autofilettanti Ø 2,5 mm a testa piana (non comprese nella confezione) fori di fissaggio da dimensionarsi a seconda del materiale del supporto.

Ø 2,5 mm button head autothreading screws (not included in the package), fixing holes to be dimensioned according to the material of the support.



**Solo martelli con micro anti-furto**  
**Hammer with microswitch only**

1 Svitare dado ed eliminare la rondella  
Unscrew the nut and scrap the washer

2 Inserire il micro nel supporto dalla parte posteriore, bloccare il micro avvitando il dado dalla parte anteriore.

Insert the micro into the support from behind, block the micro while tightening the nut above the support.

**Solo martelli con sigillo**  
**Hammer with seal only**

3 Inserimento sigillo - Mounting seal

**Caratteristiche - Features**



Temperatura di esercizio: -20/70°C  
Working temperature: -20/70°C



Omologato per vetri di spessore 4mm  
numero omologazione:  
Z1 08 07 18855 006

Homologated for 4 mm windows  
homologation number:  
Z1 08 07 18855 006