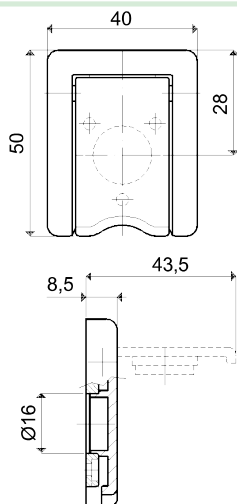


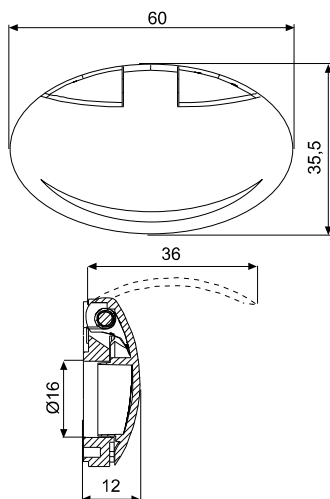
P.144



1



2



Caratteristiche - Features



Sportellino in poliammide e fibra vetro,
perno e molla in acciaio INOX
*Door made by glass-fibre polyamide
Pin and spring made by stainless steel*



Nero / Black



100 pezzi - pieces



2,1 dm³



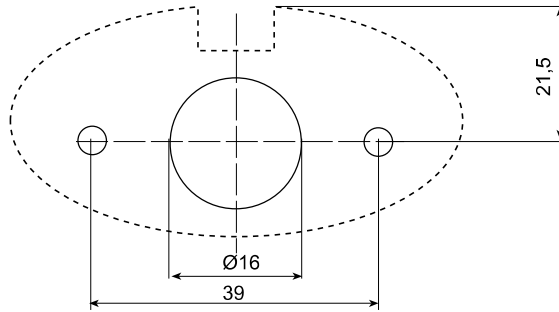
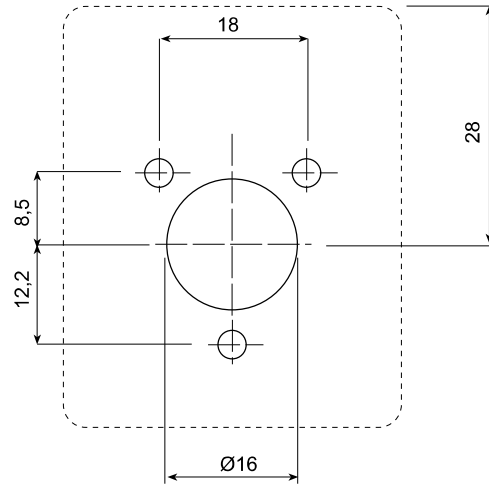
1.600 g



Sezione tecnica - *Technical section*
pag.18 - 26

P.144 sportellino di protezione - door lock guard					
Cod.	Tipo - Type				
62853	1				
65631	2				

P144



Dima di foratura
Drilling template



Fissaggio - *Fixing*
viti autofilettanti Ø 3 mm a testa piana
(non comprese nella confezione) fori di
fissaggio da dimensionarsi a seconda
del materiale del supporto.
Ø 3 mm button head autothreading
screws (not included in the package),
fixing holes to be dimensioned according
to the material of the support.

Caratteristiche - Features



Temperatura di esercizio: -10/120°C
Working temperature: -10/120°C