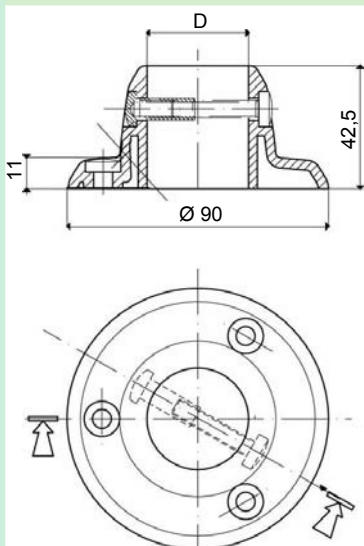









P.32



Caratteristiche - Features

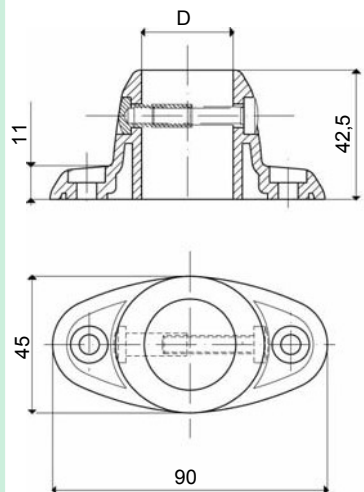
-  Corpo in poliammide rinforzata
Viti e rivetti filettati in acciaio Inox
*Body reinforced polyamide
Inox screws and threaded rivets*
-  Secondo codice - *According to item code*
-  20 pezzi - *pieces*
-  Secondo codice - *According to item code*
-  Secondo codice - *According to item code*
-  1 - 2 (pag.28)
-  Sezione tecnica - *Technical section*
pag. 42 - 32

Versioni disponibili / Available versions








P.32	base di sostegno tonda - end tube round support		Dmm	dm ³				
Cod.	Colore - Colour							
69037	nero / black	Ø 30	7,0	1.700	.	.	.	200
66208	grigio / grey Ral 7037							
66198	giallo / yellow Ral 1023							
69047	nero / black	Ø 35	12,7	1.800	.	.	.	200
66228	grigio / grey Ral 7037							
66218	giallo / yellow Ral 1023							

Altri colori a richiesta - *On request personalized colours*

P.33



Caratteristiche - Features

-  Corpo in poliammide rinforzata
Viti e rivetti filettati in acciaio Inox
*Body reinforced polyamide
Inox screws and threaded rivets*
-  Secondo codice - *According to item code*
-  20 pezzi - *pieces*
-  7,0 dm³
-  Secondo codice - *According to item code*
-  1 - 2 (pag.28)
-  Sezione tecnica - *Technical section*
pag. 42 - 32

Versioni disponibili / Available versions

P.33	base di sostegno ovale - end tube oval support		Dmm				
Cod.	Colore - Colour						
69057	nero / black	Ø 30	1.200	.	.	.	200
66408	grigio / grey Ral 7037						
66398	giallo / yellow Ral 1023						
68989	rosso / red Ral 3020	Ø 35	1.300	.	.	.	200
69067	nero / black						
66428	grigio / grey Ral 7037						
66418	giallo / yellow Ral 1023						
68999	rosso / red Ral 3020						

Altri colori a richiesta - *On request personalized colours*

P36



rivetti Ø 7,5
rivets Ø 7,5



Foto a lato
See picture

Fissaggio con viti e rivetti compresi nella confezione.
Fixing screws and rivets included in the package.
Non è necessario forare il tubo
It is not necessary to drill the tube

Caratteristiche - Features

Temperatura di esercizio: -10/120°C
Working temperature: -10/120°C

P32



rivetti Ø 7,5
rivets Ø 7,5

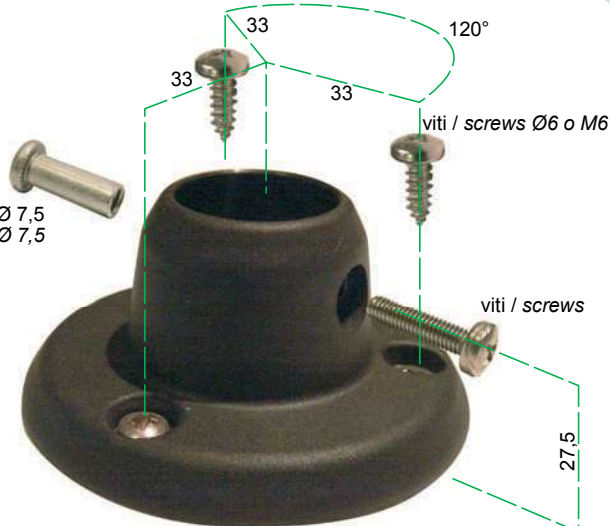


Foto a lato
See picture

Fissaggio al tubo con vite e rivetto (comprese nella confezione)
Fixing screw and rivet (included in the package)
Fissaggio al pavimento o al soffitto con viti Ø6 o M6 (non comprese nella confezione) e fori da dimensionarsi a seconda del materiale di supporto.
Fixing to the floor or to the ceiling by adequately sized screws Ø6 or M6 (not included in the package)

Caratteristiche - Features

Temperatura di esercizio: -10/120°C
Working temperature: -10/120°C

P33



rivetti Ø 7,5
rivets Ø 7,5

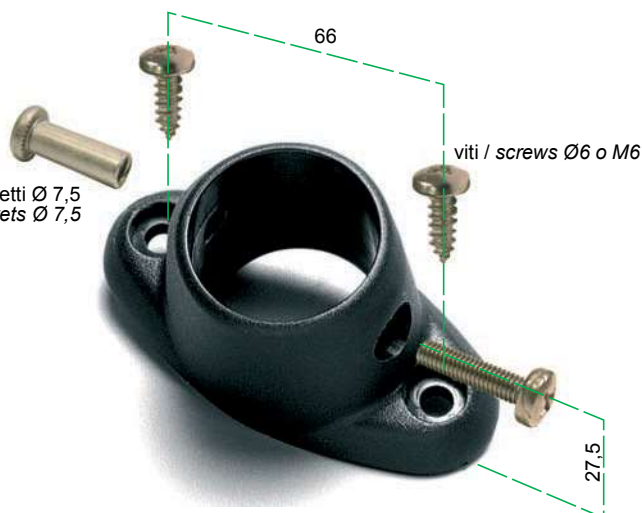


Foto a lato
See picture

Fissaggio al tubo con vite e rivetto (comprese nella confezione)
Fixing screw and rivet (included in the package)
Fissaggio al pavimento o al soffitto con viti Ø6 o M6 (non comprese nella confezione) e fori da dimensionarsi a seconda del materiale di supporto.
Fixing to the floor or to the ceiling by adequately sized screws Ø6 or M6 (not included in the package)

Caratteristiche - Features

Temperatura di esercizio: -10/120°C
Working temperature: -10/120°C