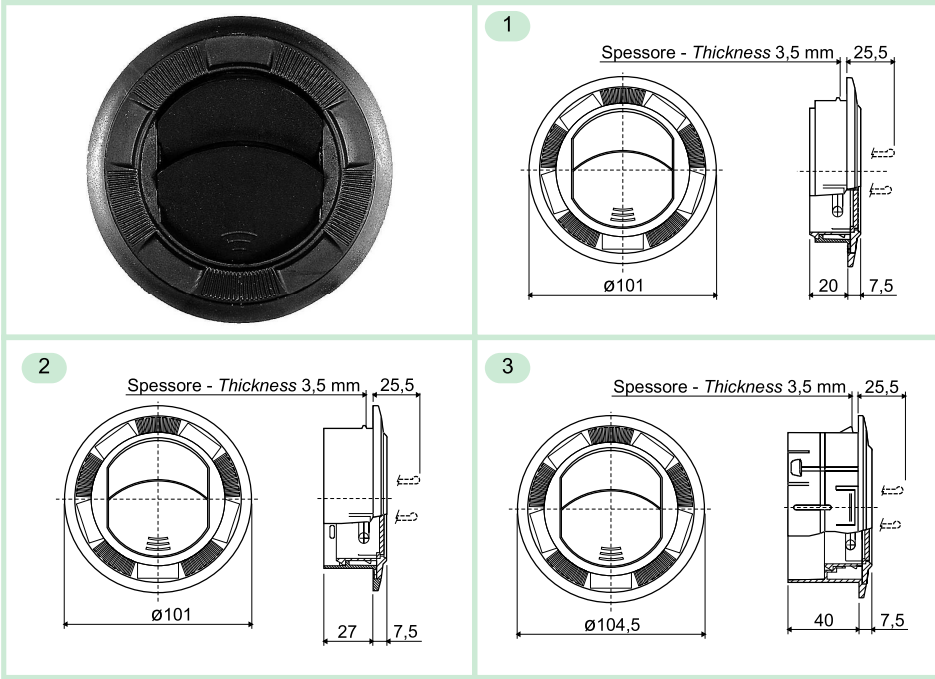










P.83



Caratteristiche - Features

-  Secondo codice - According to item code
-  Diffusore aria orientabile - Adjustable air diffuser
 Tipo 1 - Type 1 = corto - short
 Tipo 2 - Type 2 = lungo - long
 Tipo 3 - Type 3 = ad innesto rapido - fast trip coupling
-  Secondo codice - According to item code
-  Secondo codice - According to item code
-  Secondo codice - According to item code
-  Secondo codice - According to item code
-  Secondo codice - According to item code
-  Sezione tecnica - Technical section pag. 33 - 49 - 50

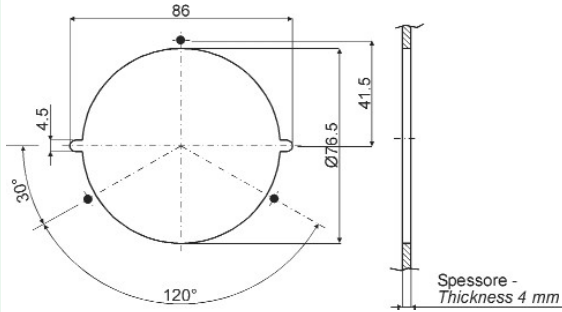
Versioni disponibili / Available versions

P.83										
Cod.	Tipo - Type	Colore - Colour	Materiale - Material	☆	n°	dm	90°	△	✕	dm
66201	1	nero - black	PA + fibra vetro - PA + glass fibre	-	50	24,3	3.400	•		
65371	2	grigio - grey Ral 7001	PA + fibra vetro - PA + glass fibre	P.129-87-88	50	24,3	3.700	•	1000	
66211	2	nero - black	PA + fibra vetro - PA + glass fibre	P.129-87-88	50	24,3	3.700	•		
60118	2	grigio - grey Ral 7043	PA + fibra vetro - PA + glass fibre	P.129-87-88	50	24,3	3.700	•	300	
62561	3	nero - black	PA + fibra vetro - PA + glass fibre	-	50	35,20	5.200	•		
Eco-line										
63279	1	nero - black	ABS riciclato - Recycled ABS	-	200	95,7	12.470	•	3000	
63289	2	nero - black	ABS riciclato - Recycled ABS	P.129-87-88	200	95,7	12.700	•	3000	

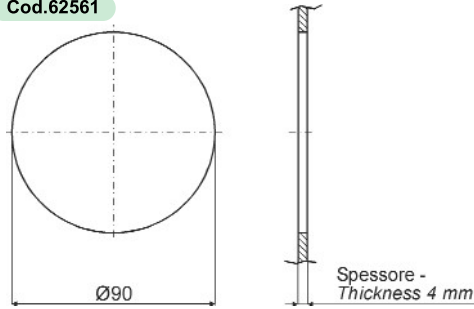
P.83



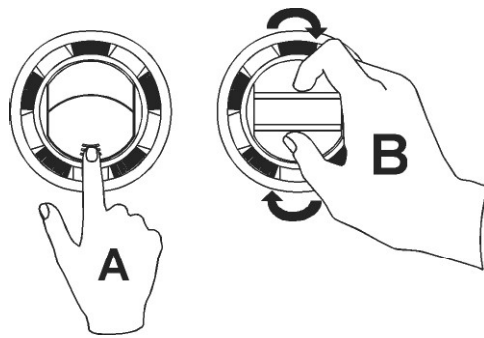
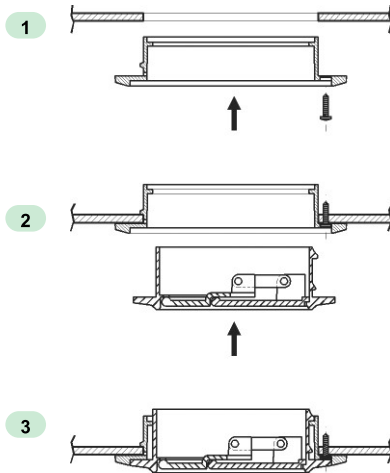
Cod.66201 - 66211 - 60118



Cod.62561



Cod.66201 - 66211 - 60118 - 63279 - 67889 - 60118 - 62161



Dima di foratura
Drilling template



Fissaggio - Fixing:
a scatto nella dima predisposta per l'inserimento, oppure con viti autofilettanti \varnothing 2.5 mm a testa piana (non comprese nella confezione), fori di fissaggio da dimensionarsi a seconda del materiale del supporto -

On release into the presetted template, or with \varnothing 2.5 mm autothreading button head screws (not included in the package), fixing holes to be dimensioned according to the material of the support



A Parzializzazione e chiusura flusso aria -
Air flow choking and closing
B Orientamento flusso aria -
Air flow adjustment



P.129 pag. 29
P.87 - P.88 pag. 30
P.325 pag. 31

Caratteristiche - Features



Sezione utile passaggio aria -
Open air flow section: 2.280 mm²



Temperatura di esercizio -
Working temperature: PA: -10 / 120°C
ABS: 0 / 70°C



Comportamento alla fiamma: conforme dir. 95/28/EC -
Behaviour under flame: agree to 95/28/EC directive

